



SMA eCharger

Juridische bepalingen

De informatie in deze documenten is eigendom van SMA Solar Technology AG. Van dit document mag niets worden gemultipliseerd, in een datasysteem worden opgeslagen of op andere wijze (elektronisch, mechanisch middels fotokopie of opname) worden overgenomen zonder voorafgaande schriftelijke toestemming van SMA Solar Technology AG. Een bedrijfsinterne reproductie ten behoeve van de evaluatie of het correcte gebruik van het product is zonder toestemming toegestaan.

SMA Solar Technology AG geeft geen toezeggingen of garanties, niet expliciet noch stilzwijgend met betrekking tot elke documentatie of de daarin beschreven software en toebehoren. Hiertoe horen ondermeer (maar zonder inperking hiervan) impliciete garantie van de marktbaarheid en de geschiktheid voor een bepaald doel. Alle toezeggingen hierover of garanties worden hiermee uitdrukkelijk weerlegd. SMA Solar Technology AG en diens vakhandelaars zijn nooit aansprakelijk voor eventuele directe of indirecte toevallige navolgende verliezen of schades.

De bovengenoemde uitsluiting van impliciete garanties kan niet in alle gevallen worden toegepast. Wijzigingen van specificaties blijven voorbehouden. Dit document is met veel inspanning en uiterst zorgvuldig opgesteld om de meest actuele stand van zake te waarborgen. De lezer wordt echter nadrukkelijk gewezen op het feit, dat SMA Solar Technology AG het recht behoudt, zonder aankondiging vooraf respectievelijk volgens de desbetreffende bepalingen van het bestaande leveringscontract, wijzigingen van deze specificaties uit te voeren, die SMA met het oog op productverbeteringen en gebruikservaringen geschikt vindt. SMA Solar Technology AG is niet aansprakelijk voor eventuele indirecte, toevallige navolgende verliezen of schades die zijn ontstaan door uitsluitend te vertrouwen op het onderhavige materiaal, onder andere door weglating van informatie, typefouten, rekenfouten of fouten in de structuur van het voorliggende document.

SMA garantie

De actuele garantievoorzwaarden kunt u online downloaden op www.SMA-Solar.com.

Softwarelicenties

De licenties voor de gebruikte softwaremodules (Open Source) kunt u oproepen via de gebruikersinterface van het product.

Handelsmerken

Alle handelsmerken worden erkend, ook als deze niet afzonderlijk zijn aangeduid. Als de aanduiding ontbreekt, betekent dit niet dat een product of teken vrij is.

SMA Solar Technology AG

Sonnenallee 1

34266 Niestetal

Duitsland

Tel. +49 561 9522-0

Fax +49 561 9522-100

www.SMA.de

E-mail: info@SMA.de

Stand: dinsdag 24 september 2024

Copyright © 2024 SMA Solar Technology AG. Alle rechten voorbehouden.

Inhoudsopgave

1	Toelichting bij dit document	9
1.1	Geldigheid.....	9
1.2	Doelgroep.....	9
1.3	Inhoud en structuur.....	9
1.4	Niveaus veiligheidswaarschuwing.....	9
1.5	Symbolen in het document	10
1.6	Markeringen in document	10
1.7	Benamingen in het document.....	11
1.8	Aanvullende informatie.....	11
2	Veiligheid.....	12
2.1	Reglementair gebruik.....	12
2.2	Belangrijke veiligheidsaanwijzingen.....	13
3	Leveringsomvang.....	17
4	Productoverzicht	19
4.1	Toestelfunctie.....	19
4.2	Systeemoverzicht.....	19
4.2.1	SMA eCharger in standalone-bedrijf.....	19
4.2.2	SMA eCharger met Sunny Home Manager.....	20
4.2.3	Schakelschema	21
4.2.4	Communicatieschema.....	23
4.3	Productbeschrijving	24
4.4	Symbolen op het product	25
4.5	Interfaces en functies.....	26
4.5.1	Gebruikersinterface	26
4.5.2	Device Key (DEV KEY)	26
4.5.3	Digitale ingangen	26
4.5.4	Modbus	27
4.5.5	Netbeheer	27
4.5.6	SMA Smart Connected	27
4.5.7	SMA Speedwire	27
4.5.8	WLAN	27
4.5.9	WLAN-verbinding met SMA 360° app en SMA Energy app.....	28
4.5.10	RS485-interface	28
4.5.11	Multifunctioneel relais (MFR)	28
4.5.12	Laadvrijgave.....	28
4.5.13	Klopsensor.....	28
4.6	Ledsignalen.....	29

5	Montage	31
5.1	Voorwaarden voor de montage	31
5.1.1	Eisen aan de montagelocatie	31
5.1.2	Toegestane en niet toegestane montageposities	32
5.1.3	Afmetingen voor montage.....	32
5.1.4	Aanbevolen afstanden voor de montage	32
5.2	Wandmontage.....	33
6	Elektrische aansluiting	40
6.1	Voorwaarden voor de elektrische aansluiting.....	40
6.1.1	Toegelaten netvormen	40
6.1.2	Aardlekbeveiliging	40
6.1.3	Lastscheider en leidingbeveiliging	40
6.1.4	Overspanningscategorie	41
6.1.5	Eisen aan de AC-kabel	41
6.1.6	Multi-EVC-bedrijf	41
6.1.7	Eisen aan de netwerkkabel	43
6.1.8	Vereisten aan signaalkabels	43
6.1.9	Eisen aan de RS485-interface	44
6.2	Overzicht van het aansluitpaneel	45
6.3	Werkwijze voor de elektrische aansluiting.....	46
6.4	Openbaar stroomnet aansluiten	46
6.4.1	Multi-EVC-bedrijf.....	46
6.4.2	AC-kabels aansluiten	46
6.5	Netwerkkabel aansluiten	48
6.6	Aansluiting van de ontvanger voor rimpelspanning	49
6.6.1	Digitale ingang DI 1-4.....	49
6.6.2	Pinconfiguratie DI 1-4.....	50
6.6.3	Schakelschema DI 1-4.....	50
6.6.4	Ontvanger voor rimpelspanning op DI 1-4 aansluiten	50
6.7	Aansluiting op digitale ingang DI 5-6.....	51
6.7.1	Digitale ingang DI 5-6.....	51
6.7.2	Pinconfiguratie DI 5-6.....	51
6.7.3	Schakelschema DI 5.....	52
6.7.4	Schakelschema DI 6.....	52
6.7.5	Signaalbron op digitale ingang DI 5-6 aansluiten	52
6.8	Aansluiting op het multifunctionele relais.....	54
6.8.1	Digitale uitgang (MFR)	54
6.8.2	Pinconfiguratie MFR.....	54
6.8.3	Signaalbron op MFR aansluiten	54
6.9	Aansluiting op RS485-interface.....	55
6.9.1	RS485-ingang	55
6.9.2	Pinconfiguratie RS485.....	56
6.9.3	RS485 aansluiten	56

6.10	Sluit het behuizingsdeksel.....	57
7	Inbedrijfstelling.....	59
7.1	Werkwijze voor de inbedrijfstelling in combinatie met een Sunny Home Manager 2.0.....	59
7.2	Werkwijze bij de inbedrijfstelling in standalone-bedrijf.....	59
7.3	Procedure bij de configuratie van apparaten	60
7.4	Product in bedrijf stellen.....	62
8	Bediening.....	66
8.1	Opbouw van een verbinding met de gebruikersinterface.....	66
8.1.1	Verbinding in lokaal netwerk	66
8.1.1.1	Toegangsadressen voor het product in het lokale netwerk.....	66
8.1.1.2	Poorten voor datacommunicatie in het lokale netwerk.....	67
8.1.1.3	Verbinding via ethernet in lokaal netwerk maken	67
8.1.1.4	Verbinding via WLAN in lokaal netwerk maken.....	68
8.1.2	WPS-functie	68
8.1.2.1	Verbindingsmogelijkheden met WPS	68
8.1.2.2	WPS voor automatische verbinding activeren.....	68
8.1.2.3	WPS voor directe verbinding met een smart eindapparaat activeren	69
8.1.3	Directe verbinding via WLAN.....	69
8.1.3.1	Verbindingsmogelijkheden voor directe verbinding via WLAN	69
8.1.3.2	Toegangs informatie voor directe verbinding via WLAN..	69
8.1.3.3	Directe verbinding via WLAN met WPS tot stand brengen.....	70
8.1.3.4	Directe verbinding via WLAN met zoeken naar WLAN-netwerk tot stand brengen	70
8.2	Opbouw van de gebruikersinterface.....	71
8.3	Rechten voor toegang tot de gebruikersinterface.....	72
8.4	Parameters wijzigen.....	72
8.5	Digitale uitgang (MFR)	72
8.5.1	Gebruik van de digitale uitgang (MFR)	72
8.5.2	Digitale uitgang (MFR) configureren	73
8.6	Snelstop configureren	73
8.7	Back-upbestand	74
8.7.1	Functie en inhoud van het back-upbestand.....	74
8.7.2	Back-upbestand aanmaken.....	74
8.8	Handmatige firmware-update uitvoeren.....	75
8.9	Automatische firmware-update uitvoeren	75

8.10	Apparaatbeheer.....	76
8.10.1	Apparaten registreren	76
8.10.2	Apparaten verwijderen.....	76
8.11	Product naar fabrieksinstelling resetten	77
8.12	Administrator-account wissen	77
8.13	Productspecifieke instellingen.....	77
8.13.1	Apparaatconfiguratie	77
8.13.2	Eigenschappen van de oplaadmodi	78
8.13.3	Toegangsbeheer	79
8.13.3.1	Laadvrijgave activeren	79
8.13.3.2	RFID-kaarten aanleren.....	79
8.13.4	Laadprocedure door autorisatie starten.....	80
8.13.4.1	Laadprocedure via RFID-kaart autoriseren	80
8.13.4.2	Laadprocedure via Energy app autoriseren.....	81
8.13.5	Laadprocedure beëindigen.....	82
8.13.6	Omgevingsverlichting instellen.....	83
9	Schakel het product spanningsvrij	84
10	Onderhoud.....	87
11	Reiniging.....	88
12	Fouten verhelpen	89
12.1	Gebeurtenismeldingen.....	89
13	Verwijdering.....	103
14	Buitenbedrijfstelling van het product	104
15	Technische gegevens	105
15.1	In- en uitgangen (AC)	105
15.2	Communicatie.....	105
15.3	Veiligheidsvoorzieningen.....	105
15.4	Algemene gegevens	105
15.5	Uitrusting.....	106
15.6	Digitale ingangen.....	107
15.7	Digitale uitgang (multifunctioneel relais)	107
15.8	Geheugencapaciteit	107
15.9	Klimatologische omstandigheden	108
15.10	Koppels.....	108
16	Toebehoren	109

17 Contact 110

18 EG-conformiteitsverklaring..... 111

1 Toelichting bij dit document

1.1 Geldigheid

Dit document geldt voor:

- EVC22-3AC-20 (SMA eCharger 22)

1.2 Doelgroep

Dit document is bedoeld voor vakmensen en eindgebruikers. De werkzaamheden die in dit document zijn aangeduid door een waarschuwingssymbool en de aanduiding "vakman" mogen uitsluitend door vakmensen worden uitgevoerd. Werkzaamheden waarvoor geen bijzondere kwalificatie nodig is, zijn niet gekenmerkt en mogen ook door eindgebruikers worden uitgevoerd. De vakmensen moeten over de volgende kwalificaties beschikken:

- Kennis over het functioneren en het gebruik van het product
- Scholing in de omgang met de gevaren en risico's bij het installeren, repareren en bedienen van elektrische apparaten en installaties
- opgeleid voor de installatie en inbedrijfstelling van elektrische apparaten en installaties
- Kennis van de geldende wetgeving, verordeningen, normen en richtlijnen
- kennis over en naleving van dit document, inclusief alle veiligheidsaanwijzingen

1.3 Inhoud en structuur

Dit document beschrijft de montage, installatie, inbedrijfstelling, configuratie, bediening, zoeken naar fouten en de buiten bedrijfstelling van de gebruikersinterface van het product.

De actuele versie van dit document en aanvullende informatie over het product vindt u in PDF-formaat en als eManual op www.SMA-Solar.com. De eManual kunt u ook via de gebruikersinterface van het product oproepen.

Afbeeldingen in dit document zijn teruggebracht tot wezenlijke details en kunnen afwijken van het echte product.

1.4 Niveaus veiligheidswaarschuwing

De volgende niveaus veiligheidswaarschuwingen kunnen bij het omgaan met het product optreden.

GEVAAR

Markeert een veiligheidsaanwijzing waarvan het niet in acht nemen direct tot de dood of tot zwaar lichamelijk letsel leidt.

WAARSCHUWING

Markeert een veiligheidsaanwijzing waarvan het niet in acht nemen tot de dood of ernstig lichamelijk letsel kan leiden.



⚠ VOORZICHTIG

Markeert een veiligheidsaanwijzing waarvan het niet in acht nemen tot licht of middelzwaar lichamelijk letsel kan leiden.

LET OP

Markeert een veiligheidsaanwijzing waarvan het niet in acht nemen tot materiële schade kan leiden.

1.5 Symbolen in het document

Symbool	Toelichting
	Informatie die voor een specifiek onderwerp of doel van belang is, maar niet relevant is voor de veiligheid
<input type="checkbox"/>	Voorwaarde waaraan voor een specifiek doel moet worden voldaan
<input checked="" type="checkbox"/>	Gewenst resultaat
	Voorbeeld
▲ VAKMAN	Hoofdstuk waarin werkzaamheden worden beschreven die uitsluitend door vakmensen mogen worden uitgevoerd

1.6 Markeringen in document

Markering	Gebruik	Voorbeeld
vet	<ul style="list-style-type: none"> Meldingen Aansluitingen elementen van een gebruikersinterface elementen die u moet selecteren elementen die u moet invoeren 	<ul style="list-style-type: none"> Aders aansluiten op de aansluitklemmen X703.1 tot X703.6. Voer in het veld Minuten de waarde 10 in.
>	<ul style="list-style-type: none"> verbindt meerdere elementen die u moet selecteren 	<ul style="list-style-type: none"> Selecteer Instellingen > Datum.
[knop] [toets]	<ul style="list-style-type: none"> knop of toets die u moet selecteren of indrukken 	<ul style="list-style-type: none"> Selecteer [Enter].
#	<ul style="list-style-type: none"> Plaatshouder voor variabele componenten (bijvoorbeeld parameternaam) 	<ul style="list-style-type: none"> Parameter WCtHz.Hz#

1.7 Benamingen in het document

Volledige benaming	Benaming in dit document
SMA eCharger	Laadstation, product

1.8 Aanvullende informatie

Meer informatie vindt u op www.SMA-Solar.com.

Titel en inhoud van de informatie	Soort informatie
"Overzicht van de compatibiliteit tussen gangbare netvormen en SMA omvormers en SMA laadstations"	Technische informatie
"Meetwaarden en parameters" Apparaatspecifiek overzicht van alle parameters en meetwaarden en hun instelopties Informatie over de SMA Modbus-registers	Technische informatie
"SUNNY PORTAL powered by ennexOS"	Gebruiksaanwijzing
"PUBLIC CYBER SECURITY - Richtlijnen voor een veilige communicatie met PV-installaties"	Technische informatie
"SMA Smart Home"	Planningshandleiding
SMA SMART HOME - compatibiliteitslijst voor de Sunny Home Manager 2.0	Technische informatie
"SMA Modbus @-interface - ennexOS" Informatie over de SMA Modbus-interface	Technische informatie
"SMA GRID GUARD 10.0 - netbeheer door omvormer en installatie-regelaar"	Technische informatie
Antwoorden op veelgestelde vragen	FAQ in het Sunny Portal en onder Online Service Center

2 Veiligheid

2.1 Reglementair gebruik

De SMA eCharger is een AC-laadstation voor het laden van een elektrisch voertuig conform de norm IEC 61851-1 Mode 3. De SMA eCharger is ontworpen voor gebruik in particuliere en semipublieke ruimten met beperkte toegang (bijv. privéterrein, parkeerterrein van een bedrijf, werkplaats).

Het product is uitsluitend bestemd voor het laden van elektrische en plug-in hybride voertuigen, hierna "voertuig" genoemd:

- Lading volgens Mode 3 conform IEC 61851-1 voor elektrische voertuigen met batterijen zonder ontgassing.
- Stopcontacten conform IEC 62196.

Het product voldoet aan de Europese normatieve minimale vereisten voor laadpuntmarkering conform EN 17186. Dit is geen vervanging voor bijkomende nationale vereisten die mogelijk ook in acht moeten worden genomen.

Het product is geschikt voor gebruik binnens- en buitenshuis.

Het product mag uitsluitend als vast gemonteerd bedrijfsmiddel worden toegepast.

Het product moet in snellaadmodus conform IEC 61851-1 voor de eerste laadprocedure met een passende meetinrichting voor laadstations worden gecontroleerd en in bedrijf worden genomen.

Het toegestane operationele bereik en de installatievereisten van alle componenten moeten te allen tijde worden aangehouden.

De producten van SMA Solar Technology AG zijn niet geschikt voor gebruik in

- medische hulpmiddelen, met name producten voor de stroomvoorziening van beademingsystemen en -apparatuur,
- luchtvaartuigen, het bedrijf van luchtvaartuigen, de stroomvoorziening van kritieke luchthaveninfrastructuur en luchthavensystemen,
- railvoertuigen, het bedrijf en de stroomvoorziening van railvoertuigen en de kritieke infrastructuur ervan.

De bovenstaande opsomming is niet exhaustief. Neem contact op met ons als u twijfelt of producten van SMA Solar Technology AG geschikt zijn voor uw toepassing.

Het product mag alleen worden gebruikt in landen waarvoor het is toegelaten of waarvoor het door SMA Solar Technology AG en de netwerkexploitant is vrijgegeven.

Gebruik SMA producten uitsluitend conform de aanwijzingen van de bijgevoegde documentatie en conform de plaatselijke wetgeving, bepalingen, voorschriften en normen. Andere toepassingen kunnen tot persoonlijk letsel of materiële schade leiden.

De documentatie moet strikt worden opgevolgd. Afwijkende handelingen en het gebruik van andere dan de door SMA Solar Technology AG voorgeschreven stoffen, gereedschappen en hulpmiddelen zijn verboden.

Wijzigingen van SMA producten, bijvoorbeeld veranderingen of montage van onderdelen, zijn alleen toegestaan met uitdrukkelijke schriftelijke toestemming van SMA Solar Technology AG. Als er niet goedgekeurde wijzigingen worden uitgevoerd of de documentatie niet in acht wordt genomen, vervalt de garantie en in de meeste gevallen ook de typegoedkeuring. SMA Solar Technology AG is in geen geval aansprakelijk voor schade die door zulke wijzigingen is ontstaan. Elke vorm van gebruik die niet overeenkomt met het onder reglementair gebruik omschreven gebruik, wordt als niet reglementair gebruik beschouwd.

De documentatie moet strikt worden opgevolgd. Afwijkende handelingen en het gebruik van andere dan de door SMA Solar Technology AG voorgeschreven stoffen, gereedschappen en hulpmiddelen zijn verboden.

De meegeleverde documentatie maakt deel uit van SMA producten. De documentatie moet worden gelezen, in acht worden genomen en op een altijd toegankelijke plek droog worden bewaard.

Dit document vervangt niet regionale, nationale, provinciale of gemeentelijke wetgeving, voorschriften of normen, die voor de installatie en de elektrische veiligheid van het product gelden. SMA Solar Technology AG accepteert geen verantwoordelijkheid voor het aanhouden resp. niet aanhouden van deze wetgeving of bepalingen in relatie met de installatie van het product.

Het typeplaatje moet permanent op het product zijn aangebracht.

2.2 Belangrijke veiligheidsaanwijzingen

Handleiding bewaren.

Dit hoofdstuk bevat veiligheidsaanwijzingen die bij alle werkzaamheden altijd in acht genomen moeten worden.

Het product is volgens internationale veiligheidseisen ontworpen en getest. Ondanks een zorgvuldige constructie bestaan, net zoals bij alle elektrische of elektronische apparaten, restgevaaren. Lees dit hoofdstuk aandachtig door en neem altijd alle veiligheidsaanwijzingen in acht om lichamelijk letsel of materiële schade te voorkomen en een lange levensduur van het product te garanderen.

GEVAAR

Levensgevaar door elektrische schokken bij het aanraken van spanning geleidende onderdelen of kabels

Op de spanningvoerende onderdelen of kabels van het product staan hoge spanningen. Aanraking van spanningvoerende onderdelen en kabels leidt tot levensgevaarlijk of dodelijk letsel als gevolg van elektrische schok.

- Raak geen vrijliggende spanningsvoerende onderdelen of kabels aan.
- Schakel het product spanningsvrij en beveilig het tegen herinschakelen.
- Draag bij alle werkzaamheden aan het product geschikte persoonlijke beschermingsmiddelen.

GEVAAR

Levensgevaar door elektrische schok bij overspanningen en ontbrekende overspanningsbeveiliging

Als een overspanningsbeveiliging ontbreekt, kunnen overspanningen (bijv. door blikseminslag) via de netwerkkabels of andere datakabels het gebouw in worden geleid en aan andere binnen hetzelfde netwerk aangesloten apparaten worden doorgeleid. Aanraking van spanningvoerende onderdelen en kabels leidt tot levensgevaarlijk of dodelijk letsel als gevolg van elektrische schok.

- Zorg ervoor dat alle apparaten van het netwerk zijn geïntegreerd in de bestaande overspanningsbeveiliging.
- Waarborg bij installatie van de netwerkkabel in buitenomstandigheden, dat bij de overgang van de netwerkkabel van het product naar het buitengebied een passende overspanningsbeveiliging aanwezig is.
- De ethernet-interface van het product is geclassificeerd als "TNV-1" en biedt een beveiliging tegen overspanningen tot 1,5 kV.

WAARSCHUWING

Gevaar voor lichamelijk letsel door giftige substanties, gassen en stof

In uitzonderlijke situaties kunnen, door beschadigingen aan elektronische componenten, giftige substanties, gassen en stof in het inwendige van de product optreden. Het aanraken van giftige substanties en het inademen van giftige gassen en stoffen kan huidirritatie, bijtanden, ademhalingsmoeilijkheden en duizeligheid veroorzaken.

- Werkzaamheden aan de product (bijv. zoeken naar fouten, reparatiewerkzaamheden) alleen met persoonlijke beschermingsuitrusting voor het omgaan met gevaarlijke stoffen (bijv. veiligheidshandschoenen, oog- en gelaatsbescherming en ademhalingsbescherming) dragen.
- Zorg ervoor dat onbevoegde personen geen toegang tot het product hebben.

WAARSCHUWING

Gevaar door natte of vuile stekker

Ernstig persoonlijk letsel en aanzienlijke materiële schade kunnen worden veroorzaakt door verschroeïing vanwege continue belasting.

- Het product uitsluitend verticaal monteren.
- Natte stekkers in spanningsvrije toestand drogen.
- Voer een visuele controle uit voor het gebruik van de stekker.
- Vuile stekkers in spanningsvrije toestand reinigen.

⚠ WAARSCHUWING**Gevaar door wegrijden en weggrollen met aangesloten laadkabel**

Ernstig persoonlijk letsel of aanzienlijke materiële schade kunnen het gevolg zijn.

- De laadkabel vóór het wegrijden van het voertuig loskoppelen.
- De veiligheidsinrichting van het voertuig niet overbruggen.

⚠ VOORZICHTIG**Gevaar voor lichamelijk letsel door het gewicht van het product**

Door verkeerd tillen en door het naar beneden vallen van het product tijdens het transport of de montage kan lichamelijk letsel ontstaan.

- Het product voorzichtig transporteren en optillen. Let daarbij op het gewicht van het product.
- Draag bij alle werkzaamheden aan het product geschikte persoonlijke beschermingsmiddelen.

LET OP**Beschadiging van het product door zand, stof en vocht**

Door het binnendringen van zand, stof en vocht kan het product beschadigd raken en kan de functionaliteit worden belemmerd.

- Product alleen openen, wanneer de luchtvochtigheid binnen de grenswaarden ligt en de omgeving vrij is van zand en stof.
- Product niet tijdens een zandstorm of neerslag openen.

LET OP**Hoge kosten door ongeschikt internettarief**

De door internet overgedragen hoeveelheid dataverkeer van het product kan, afhankelijk van de aard van het gebruik verschillen. De hoeveelheid dataverkeer hangt bijvoorbeeld af van het aantal apparaten in de installatie, de frequentie van apparaat-updates, de frequentie van de datatransmissie van en naar de Sunny Portal of het gebruik van FTP-push. Hoge kosten voor de internetverbinding kunnen het gevolg zijn.

- SMA Solar Technology AG adviseert gebruik van een internetabonnement met onbeperkt dataverkeer.

LET OP**Beschadiging van het product door reinigingsmiddel**

Door het gebruik van reinigingsmiddelen kunnen het product en delen van het product beschadigd raken.

- Het product en alle delen van het product alleen met een doek schoonmaken die is bevochtigd met schoon water.

LET OP**Beschadiging van het voertuig in nood- en noodstroombedrijf**

Tijdens nood- en noodstroombedrijf kunnen door fasekoppeling driefasige verbruikers met een eenfasig openbaar stroomnet zijn verbonden. Daardoor kan het voertuig beschadigd raken.

- Het nood- en noodstroombedrijf moet vooraf met de fabrikant van het voertuig worden afgestemd en vrijgegeven.
- Zorg ervoor dat bij fasekoppeling uitsluitend eenfasige verbruikers aan het noodstroomnet zijn aangesloten.

i Hoge omgevingstemperatuur

In het laadstation zijn beveiligingsmechanismen geïmplementeerd, die het product beschermen tegen te hoge omgevingstemperaturen. Bij dit proces wordt het laadvermogen van het laadstation traploos gereduceerd (derating). Het laadvermogen is afhankelijk van de bedrijfstemperatuur.

- Wachten tot de bedrijfstemperatuur is gedaald.

i Communicatiestoringen in het lokale netwerk

Het IP-adresbereik 192.168.12.0 tot 192.168.12.255 is voor de communicatie onder SMA-producten en voor de directe toegang tot SMA-producten toegewezen.

Als dit IP-adresbereik in het lokale netwerk wordt gebruikt, zijn communicatiestoringen mogelijk.

- Gebruik het IP-adresbereik 192.168.12.0 tot 192.168.12.255 niet in het lokale netwerk.

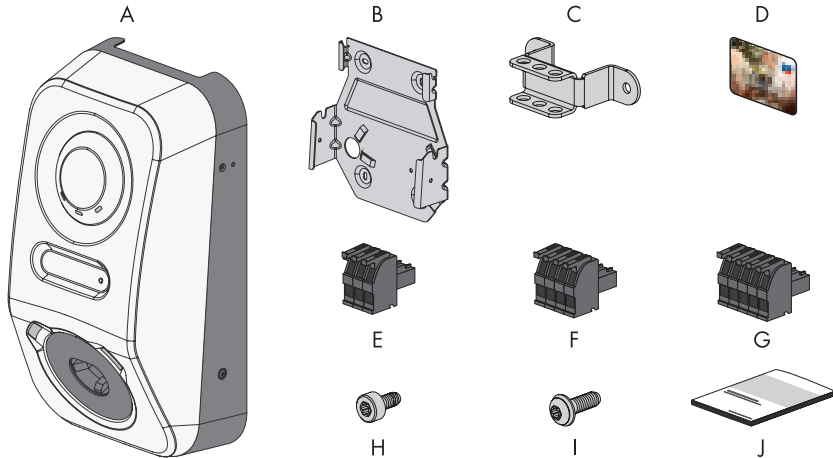
i DHCP-server geadviseerd

De DHCP-server wijst aan de netwerkdeelnemers binnen het lokale netwerk automatisch de passende netwerkinstellingen toe. Daardoor is een handmatige netwerkconfiguratie overbodig. Binnen een lokaal netwerk heeft meestal de internet-router de functie van DHCP-server. Als de IP-adressen in het lokale netwerk dynamisch toegewezen moeten worden, moet op de internet-router DHCP geactiveerd zijn (zie handleiding van de internet-router). Om na opnieuw starten hetzelfde IP-adres van de internet-router te krijgen, de MAC-adreskoppeling instellen.

In netwerken waarbinnen geen DHCP-server actief is, moeten tijdens de eerste inbedrijfstelling geschikte IP-adressen uit de vrije adresvoorraad van het netwerksegment aan alle aan te sluiten netwerkdeelnemers worden toegekend.

3 Leveringsomvang

Controleer de levering op volledigheid en zichtbare beschadigingen. Neem contact op met uw vakhandelaar als de levering niet volledig of beschadigd is.



Afbeelding 1: Onderdelen van de leveringsomvang

Positie	Aantal	Aanduiding
A	1	Laadstation
B	1	Wandsteun
C	1	Trekontlasting
D	2	RFID-laadkaart (serienummer en UID (Unique Identification) voor de registratie van de RFID-kaart voor authenticatie van laadprocessen)
E	1	3-polige klemmenstrook
F	1	4-polige klemmenstrook
G	2	5-polige klemmenstrook
H	3	Cilinderkopschroef, M5x8

Positie	Aantal	Aanduiding
I	2	Lenskopschroef met kraag M5x12
J	1	Documentatiepakket, bestaat uit: <ul style="list-style-type: none">• Boekje met veiligheidsrelevante informatie• Snelstartposter met grafische handleiding voor de eerste installatie en inbedrijfstelling• Blad met wachtwoordsticker, die de volgende informatie bevat:<ul style="list-style-type: none">- identificatiecode PIC (Product Identification Code) voor de registratie van de installatie in de Sunny Portal- registratiecode RID (Registration Identifier) voor de registratie van de installatie in de Sunny Portal- WLAN-wachtwoord WPA2-PSK (Wi-Fi Protected Access 2 - Preshared Key) voor de directe verbinding met het product via WLAN- Device Key (DEV KEY) voor het resetten van het administratorwachtwoord

4 Productoverzicht

4.1 Toestelfunctie

U kunt de SMA eCharger standalone of in combinatie met een Sunny Home Manager 2.0 toepassen en configureren.

De configuratie van de apparaten voert u uit met de inbedrijfstellingsassistent.

i De SMA eCharger wordt (onafhankelijk van de gekozen installatieconfiguratie) in de inbedrijfstellingsassistent altijd in de rol van System Manager geconfigureerd.

Laadstation in standalone-bedrijf

Als u het laadstation als System Manager configureert, zorgt het laadstation als bovengeschild toestel in combinatie met een energiemeter voor de regeling aan het netaansluitpunt en kan besturingssignalen ontvangen.

Aanwijzing: in standalone-bedrijf is de functionaliteit beperkt. Het laden met PV-overschot en het laden met doelinstelling is niet mogelijk. Wanneer een Energy Meter aanwezig en geconfigureerd is, zijn de stroomuitvalbeveiliging en de regeling asymmetrische belasting actief.

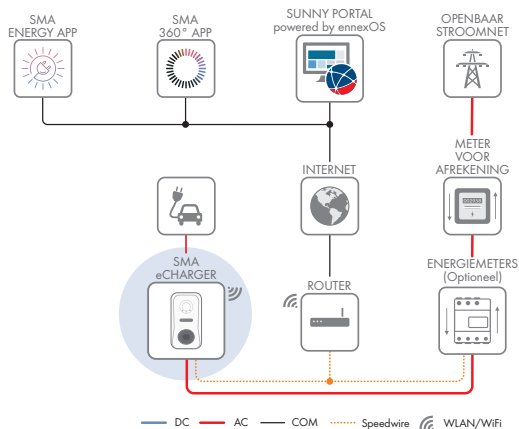
Laadstation met Sunny Home Manager 2.0

Wanneer het laadstation in combinatie met een Sunny Home Manager 2.0 (System Manager) wordt toegepast, neemt de Sunny Home Manager 2.0 de sturing van de installatie over.

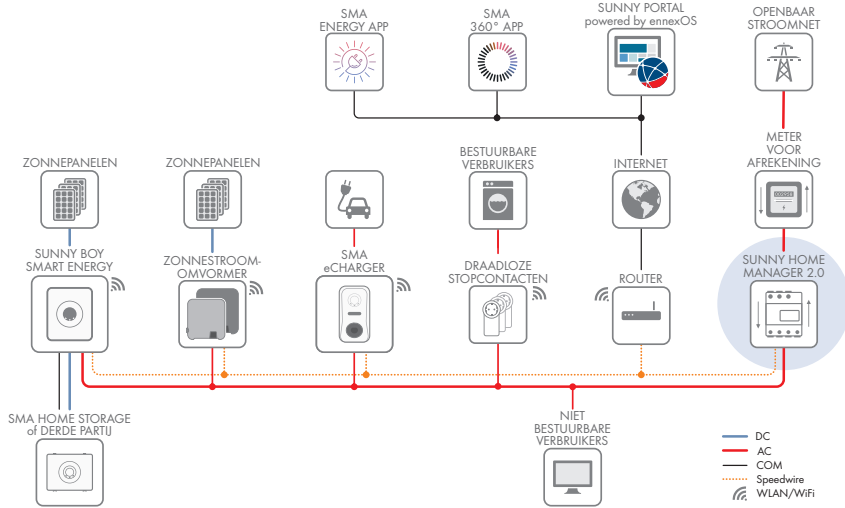
Aanwijzing: de SMA eCharger moet als System Manager worden ingesteld, omdat deze een energiemeter als secundair toestel bevat.

4.2 Systemoverzicht

4.2.1 SMA eCharger in standalone-bedrijf



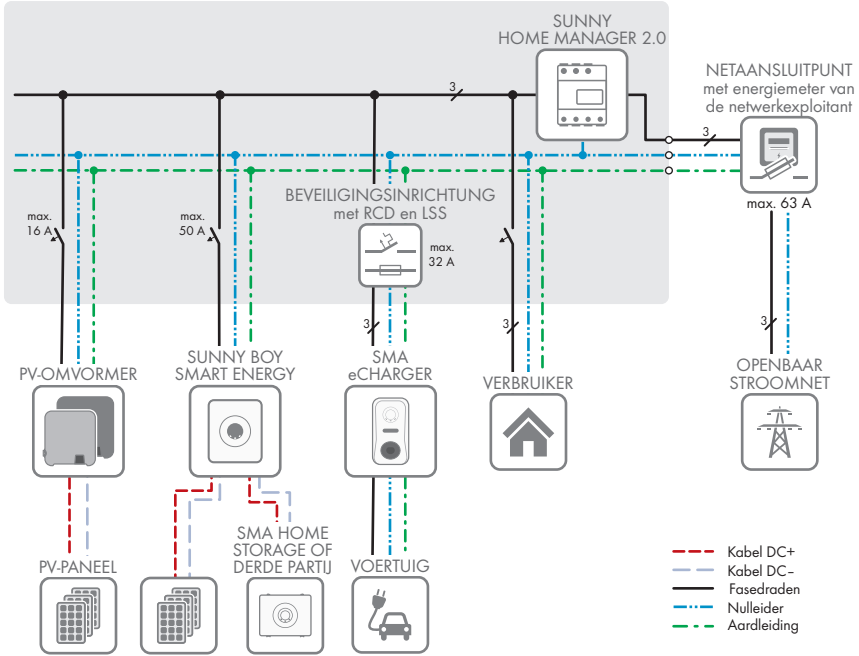
4.2.2 SMA eCharger met Sunny Home Manager



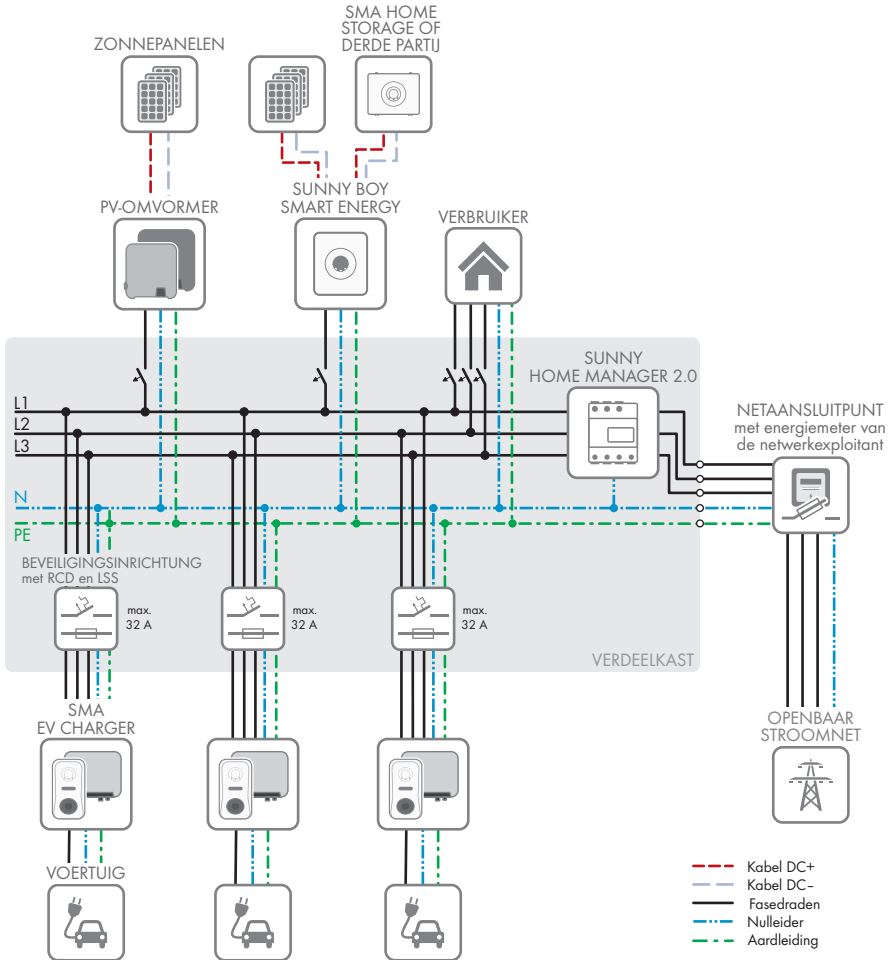
Afbeelding 2: Systeem met SMA eCharger en Sunny Home Manager 2.0

4.2.3 Schakelschema

VERDEELKAST

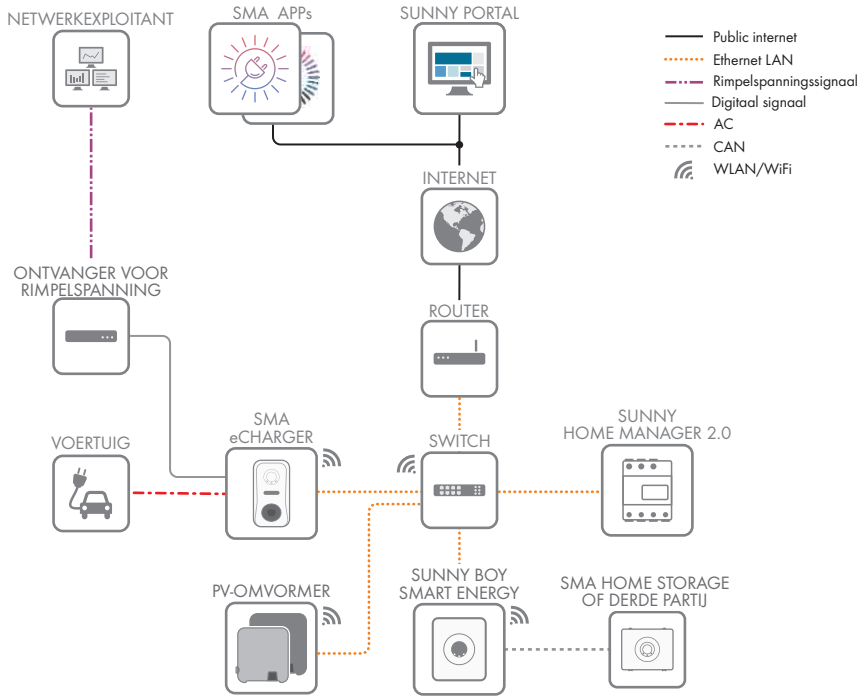


Afbeelding 3: Schakelschema (voorbeeld met 1 EVC22-3AC-20)



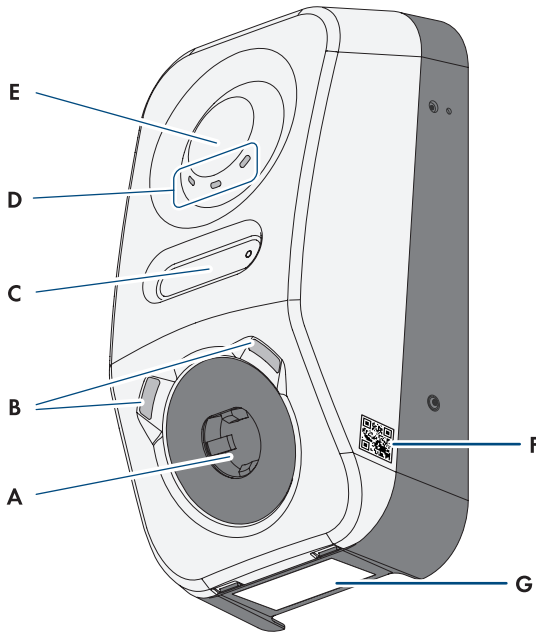
Afbeelding 4: Schakelschema (voorbeeld met 3 EVC22-3AC-20)

4.2.4 Communicatieschema



Afbeelding 5: Structuur installatiecommunicatie

4.3 Productbeschrijving






Afbeelding 6: Opbouw van het product

Positie	Aanduiding
A	Laadbus voor een type 2 laadkabel voor verbinding met een elektrisch voertuig
B	Led-omgevingsverlichting. De omgevingsverlichting is bedoeld voor het verlichten van de laadlocatie.
C	LCD-display en impuls-led Aanwijzing: het display is bedoeld voor de weergave van de momentane waarden en de statusinformatie. De knipperimpulsen van de impuls-led zijn bedoeld voor testdoeleinden.
D	Led-statusindicatie De leds signaleren de bedrijfstoestand van het product.
E	Interactiepervlak met RFID-kaartlezer en klopsensor

Positie	Aanduiding
F	Sticker met QR-code voor scannen in SMA apps
G	Typeplaatje Het typeplaatje identificeert het product eenduidig. Het typeplaatje moet permanent op het product zijn aangebracht. Op het typeplaatje vindt u de volgende informatie: <ul style="list-style-type: none"> • type apparaat (Model) • serienummer (Serial No. of S/N) • productiedatum (Date of manufacture) • specifieke kenmerken van het apparaat

4.4 Symbolen op het product

Symbool	Toelichting
	Waarschuwing voor gevaarlijke elektrische spanning Het product werkt met hoge spanningen.
	Waarschuwing voor hete oppervlakken Het product kan tijdens gebruik heet worden.
	Documentatie in acht nemen Neem alle met het product meegeleverde documentatie in acht.
	Laadpuntmarkering Bestuurders van elektrische voertuigen kunnen controleren of hun elektrisch voertuig bruikbaar is met de laadinrichting en de stekker.
	Gegevensoverdracht Samen met de blauwe led geeft het symbool de toestand van de netwerkverbinding aan.
	Wisselstroom
	WEEE-markering Het product mag niet met het huisvuil worden meegegeven. Neem de op de installatielocatie geldende verwijderingsvoorschriften voor elektronisch afval in acht.
	Het product is geschikt voor buitenmontage.

Symbol	Toelichting
IP54	Beschermingsgraad IP54 Het product is beschermd tegen het binnendringen van stof en water, dat uit willekeurige richting tegen de behuizing spat.
	CE-markering Het product voldoet aan de eisen van de toepasselijke EU-richtlijnen.
	RoHS-markering Het product voldoet aan de eisen van de toepasselijke EU-richtlijnen.
	RCM (Regulatory Compliance Mark) Het product voldoet aan de eisen van de toepasselijke Australische normen.

4.5 Interfaces en functies

4.5.1 Gebruikersinterface

De product is standaard uitgerust met een geïntegreerde webserver die een gebruikersinterface voor de configuratie en de bewaking van de product ter beschikking stelt.

De gebruikersinterface van het product kan bij bestaande verbinding met een eindapparaat (bijv. smartphone, tablet of laptop) via de internetbrowser worden opgeroepen.

Zie hiervoor ook:

- [Rechten voor toegang tot de gebruikersinterface ⇒ pagina 72](#)

4.5.2 Device Key (DEV KEY)

Met de Device Key kunt u het administratoraccount resetten en een nieuw wachtwoord toekennen, wanneer u het administratorwachtwoord voor het product bent vergeten. Met de Device Key kan de identiteit van het product in de digitale communicatie worden bewezen. De Device Key bevindt zich op een bij het product gevoegd blad met wachtwoordsticker. Bewaar de Device Key zorgvuldig voor het geval, dat u het administrator-wachtwoord niet meer weet.

4.5.3 Digitale ingangen

Het product is standaard met digitale ingangen uitgerust.

De digitale ingang **DI 1-4** is voor de aansluiting van een ontvanger voor rimpelspanning of een afstandsbesturing bedoeld voor de regeling door de netwerkexploitant (bijv. voor het voldoen aan de eisen conform EnWG §14a).

De digitale ingang **DI 5** is bedoeld voor de aansluiting van een schakelaar voor de snelstop (rustcontact).

De digitale ingang **DI 6** is bedoeld voor de aansluiting van een externe net- en systeembeveiliging (rustcontact).

4.5.4 Modbus

Het product is uitgerust met een Modbus-interface. De Modbus-interface is standaard gedeactiveerd en moet naar behoefte worden geconfigureerd.

De Modbus-interface van de ondersteunde SMA-producten is ontworpen voor industrieel gebruik door bijvoorbeeld SDCADA-systemen en heeft de volgende taken:

- het op afstand opvragen van meetwaarden
- het op afstand instellen van bedrijfsparameters
- instellen van richtwaarden voor de gewenste waarden voor de installatiebesturing

4.5.5 Netbeheer

De product beschikt over functies die een bijdrage aan het netbeheer mogelijk maken.

Afhankelijk van de eisen van de netwerkexploitant kunt u de functies (bijv. begrenzing van het werkelijke vermogen) d.m.v. bedrijfsparameters activeren en configureren.

4.5.6 SMA Smart Connected

SMA Smart Connected is de kosteloze monitoring van de product via Sunny Portal. Dankzij SMA Smart Connected worden exploitant en vakman automatisch en proactief geïnformeerd over optredende events van de product.

SMA Smart Connected wordt tijdens de registratie in Sunny Portal geactiveerd. Om SMA Smart Connected te gebruiken is het nodig, dat de product continu met het Sunny Portal is verbonden en de gegevens van de exploitant en de vakman in Sunny Portal zijn opgenomen en actueel zijn.

4.5.7 SMA Speedwire

De product is standaard uitgerust met SMA Speedwire. SMA Speedwire is een op ethernet gebaseerd communicatietype. SMA Speedwire is voor een datatransmissiesnelheid van 100 Mbit/s gedimensioneerd en maakt optimale communicatie mogelijk tussen Speedwire-apparaten in installaties.

Het product ondersteunt de gecodeerde installatiecommunicatie met SMA Speedwire Encrypted Communication. Om de Speedwire-codering in de installatie te kunnen gebruiken, moeten alle Speedwire-apparaten, behalve de energiemeter (bijv. de SMA Energy Meter), de functie SMA Speedwire Encrypted Communication ondersteunen.

4.5.8 WLAN

Het product is standaard uitgerust met een WLAN-interface. Bij levering is de WLAN-interface standaard geactiveerd. Als u geen gebruik wilt maken van WLAN, kunt u de WLAN-interface deactiveren.

Daarnaast beschikt het product over een WPS-functie. De WPS-functie is bedoeld om het product automatisch met het netwerk te verbinden (bijvoorbeeld via de router) en een directe verbinding tussen het product en een smart eindapparaat op te bouwen.

4.5.9 WLAN-verbinding met SMA 360° app en SMA Energy app

Op het product is standaard een QR-code aanwezig. Door het scannen via de SMA 360° app of de SMA Energy app van de QR-code die op het product is aangebracht, wordt toegang tot het product verkregen via WLAN en wordt automatisch de verbinding met de gebruikersinterface gemaakt.

Zie hiervoor ook:

- [Directe verbinding via WLAN](#) ⇒ pagina 69

4.5.10 RS485-interface

Het product is standaard uitgerust met een RS485-interface. Door middel van de RS485-interface kan het product via een kabel met SMA communicatieproducten communiceren (informatie over ondersteunde SMA producten vindt u op www.SMA-Solar.com).

4.5.11 Multifunctioneel relais (MFR)

Het product is standaard met een multifunctioneel relais (digitale uitgang) uitgerust. Het multifunctioneel relais is een interface, die voor het besturen van producten via externe contactors of voor weergave van meldingen via externe signaallampen kan worden gebruikt.

4.5.12 Laadvrijgave

Om het laadstation tegen ongeautoriseerde toegang te beschermen, kunt u de **Laadvrijgave** activeren. Na het activeren wordt het laadstation geblokkeerd en elke laadprocedure moet via de SMA Energy-app of via vooraf onder toegangsbeheer toegevoegde RFID-kaarten worden vrijgegeven. De laadvrijgave geldt voor de actieve laadprocedure. Wanneer het laden is afgerond, wordt het laadstation weer geblokkeerd.

De activering kan bij de inbedrijfstelling via de installatiewizard onder **Toegangsbeheerbedrijf** of tijdens bedrijf via de gebruikersinterface onder **Keuze van het laadstation > Configuratie > Toegangsbeheer** plaatsvinden.

4.5.13 Klopsensor

Het laadstation kan met behulp van de klopsensor worden bediend (zie hoofdstuk 4.3, pagina 24). De volgende functies zijn beschikbaar:

Klopcodes	Funcie
Enmaal kloppen	Activeren van de achtergrondverlichting van het display en de omgevingsverlichting
Enmaal kloppen met geactiveerde verlichting	Wisselen naar het display-menu

Klopcode	Functie
Twee keer kloppen met aangesloten laadkabel	Activeren van de snellaadfunctie en de WPS-functie
Twee keer kloppen zonder aangesloten laadkabel	Activeren van de WPS-functie

4.6 Ledsignalen

Led-signaal	Toelichting
Groene led en rode led knippen tegelijkertijd (2 s aan en 2 s uit)	Toestel niet geconfigureerd. Het bedrijf van het product is gestopt, omdat de initiële configuratie niet (volledig) is uitgevoerd. Zodra de configuratie (bijv. met behulp van de inbedrijfstellingsassistent of via een System Manager) is uitgevoerd, is het product bedrijfs gereed.
Groene led brandt	Oplading Actieve laadprocedure: het voertuig wordt geladen.
Groene led knippert langzaam (2 s aan en 2 s uit)	Wachten op startvoorwaarden. Het laadstation wacht op instructies van de Energiemanager (bijv. Sunny Home Manager 2.0).
Groene led knippert snel (0,25 s aan en 0,25 s uit)	Snelladen ingeschakeld Via de klopcode is het snelladen lokaal op het product gestart.
Gele led brandt	Laadstation geblokkeerd, laadvrijgave voor het starten van de laadprocedure nodig (bijv. via app, RFID) (zie hoofdstuk 4.5.12, pagina 28)
Gele led knippert langzaam (2 s aan en 2 s uit)	Automatische registratie van nieuwe RFID-kaarten actief.
Gele led knippert asymmetrisch (1,5 s aan en 0,5 s uit)	De registratie van een nieuwe RFID-kaart is succesvol voltooid.
Gele led knippert (0,25 s aan, 0,25 s uit, 0,25 s aan, 1,25 s uit)	Verificatie mislukt. RFID-kaart niet bekend/ongeldig. Laadvrijgave niet toegekend.
Gele led knippert snel (0,25 s aan en 0,25 s uit)	Autorisatie succesvol. Laadvrijgave gegeven.
Rode led brandt	Fout Het bedrijf van het product is gestopt. Daarnaast wordt op het display en de gebruikersinterface van het product een concrete gebeurtenismelding en het bijbehorende gebeurtenisnummer weergegeven (zie hoofdstuk 12.1, pagina 89).

Led-signaal	Toelichting
Rode led knippert (0,25 s aan, 0,25 s uit, 0,25 s aan, 1,25 s uit)	<p>Waarschuwing</p> <p>De communicatie met de Energiemanager is mislukt, of het laadvermogen is vanwege primaire veiligheidsfuncties (bijv. stroomuitvalbeveiliging) verlaagd. Het laadstation werkt met beperkte functie verder.</p> <p>Daarnaast wordt op de gebruikersinterface van het product een concrete gebeurtenismelding en het bijbehorende gebeurtenisnummer weergegeven (zie hoofdstuk 12.1, pagina 89).</p>
Rode led knippert (2 s aan en 2 s uit)	<p>Laadprocedure afgebroken.</p> <p>Voertuig niet compatibel.</p>
Blauwe led knippert langzaam (2 s aan en 2 s uit)	<p>Communicatieverbinding wordt opgebouwd.</p> <p>Het product maakt verbinding met een lokaal netwerk of brengt een directe verbinding met een smart eindapparaat (bijv. smartphone, tablet of laptop) tot stand.</p>
Blauwe led knippert snel (0,25 s aan en 0,25 s uit)	<p>De functie "toestel vinden" (Parameter.Sys.DevSig) is via de System Manager geactiveerd.</p> <p>Het product identificeert zich overeenkomstig.</p>
Blauwe led brandt	<p>Er is een actieve verbinding met een lokaal netwerk of er is een directe verbinding met een smart eindapparaat (bijv. smartphone, tablet of laptop).</p>
Blauwe led is uit	<p>Er is geen actieve communicatieverbinding.</p>
Alle 3 leds branden	<p>Update van het product of bootproces.</p>
Omgevingsverlichting op de type 2 laadbus	<p>De omgevingsverlichting is bedoeld voor betere verlichting van de laadlocatie in het donker.</p> <p>Aanwijzing: de omgevingsverlichting en de helderheidsstanden kunt u instellen (zie hoofdstuk 8.13.6, pagina 83).</p>

5 Montage

5.1 Voorwaarden voor de montage

5.1.1 Eisen aan de montagelocatie

i Meldplicht bij de netwerkexploitant

Informeer bij de netwerkexploitant, of een meldplicht in het doelland bestaat en meld het laadstation eventueel aan bij de netwerkexploitant.

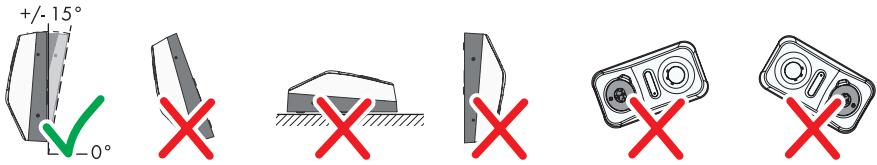
⚠ WAARSCHUWING

Levensgevaar door vuur of explosie

Ondanks een zorgvuldige constructie kan er bij elektrische apparaten brand ontstaan. Dit kan ernstig of dodelijk letsel tot gevolg hebben.

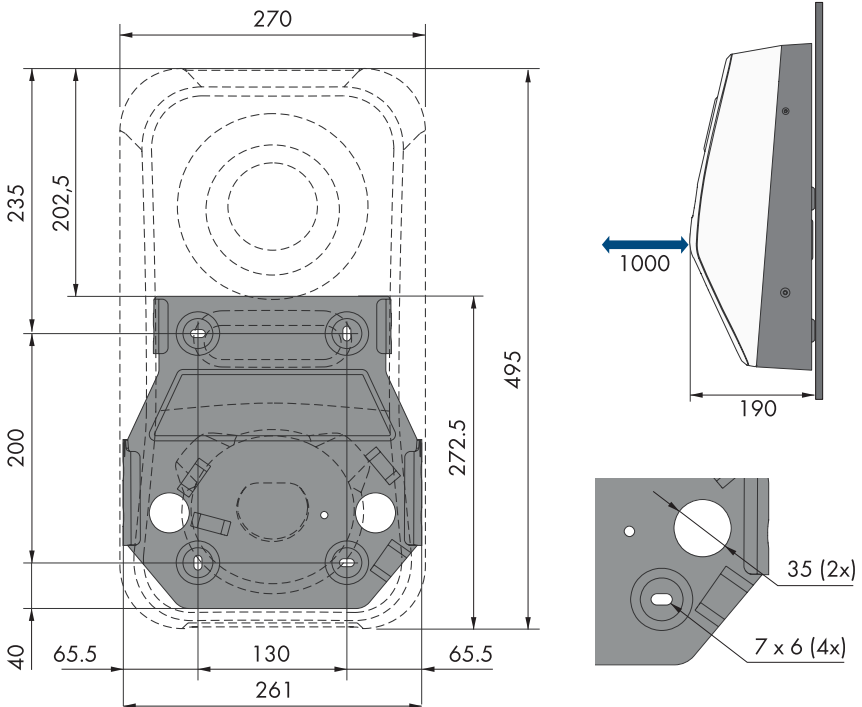
- Monteer het product niet op plekken waar zich licht ontvlambare stoffen of brandbare gassen bevinden.
 - Monteer het product niet in explosiegevaarlijke omgevingen.
- Een vaste en effen ondergrond moet voor de montage beschikbaar zijn.
 - De ondergrond voor de montage moet een niet brandbaar materiaal zijn.
 - Montage aan een paal is niet toegestaan.
 - Montage moet zodanig worden uitgevoerd, dat de laadbus zich altijd op een hoogte van 1,2 m tot 1,5 m boven het maaiveld bevindt (zie hoofdstuk 5.1.4, pagina 32).
 - De montagelocatie moet zodanig worden gekozen, dat het product en het voertuig met de laadkabel verbonden kunnen worden. Daarbij mag de laadkabel niet gespannen, beknelde of geknikt worden.
 - Onder het product mag geen ander apparaat worden geïnstalleerd.
 - De product moet zodanig worden gemonteerd dat u de displaymeldingen en de ledsignalen gemakkelijk kunt aflezen (zie hoofdstuk 5.1.4, pagina 32).
 - De montagelocatie moet geschikt zijn voor het gewicht en de afmetingen van het product.
 - Montagelocatie moet minder dan 2000 m boven NAP liggen.
 - De montagelocatie kan aan direct zonlicht blootgesteld zijn. Het is evenwel mogelijk, dat het product vanwege te hoge temperaturen zijn vermogen beperkt om oververhitting te voorkomen.
 - De montagelocatie moet te allen tijde vrij en veilig toegankelijk zijn zonder dat hiervoor extra hulpmiddelen (bijv. steigers of hefplatforms) nodig zijn. Anders zijn eventuele onderhoudswerkzaamheden slechts in beperkte mate mogelijk.
 - De klimatologische voorwaarden moeten aangehouden worden (zie hoofdstuk 15.9, pagina 108).
 - Voor een optimale werking, de omgevingstemperatuur aanhouden (zie hoofdstuk 15.4, pagina 105).

5.1.2 Toegestane en niet toegestane montageposities



Abbeelding 7: Toegestane en niet toegestane montageposities

5.1.3 Afmetingen voor montage



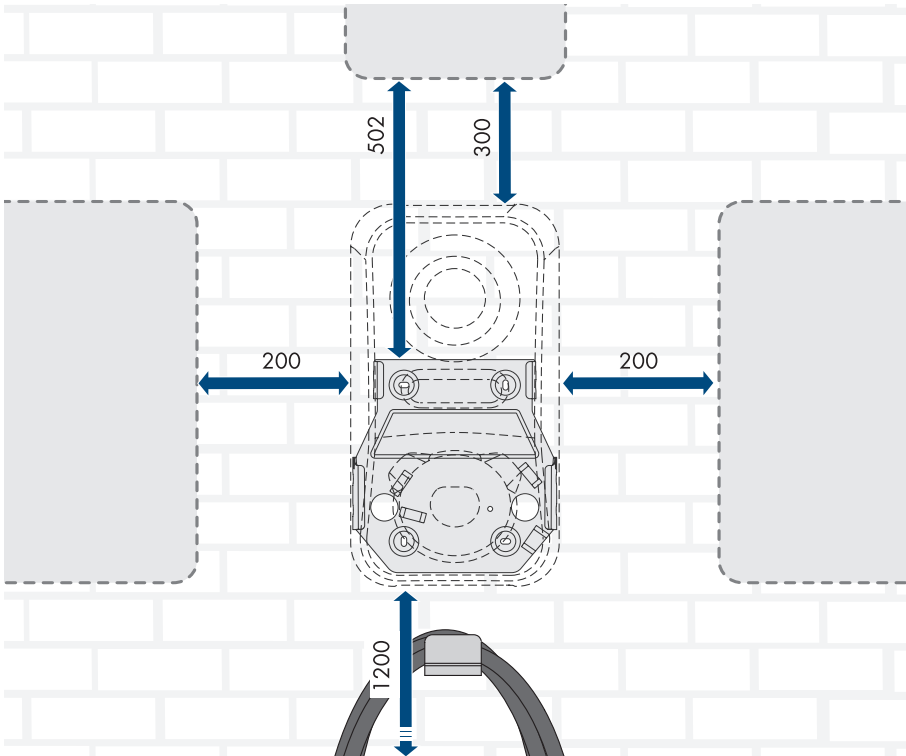
Abbeelding 8: Positie van de bevestigingspunten (afmetingen in mm)

5.1.4 Aanbevolen afstanden voor de montage

Voorwaarden:

- De aanbevolen afstanden tot muren, andere apparaten of voorwerpen moeten worden aangehouden.

- Als meerdere producten in bereiken met hoge omgevingstemperaturen worden gemonteerd, moeten de afstanden tussen de producten worden vergroot en moet er voor voldoende verse lucht worden gezorgd.



Afbeelding 9: Aanbevolen afstanden (afmetingen in mm)

5.2 Wandmontage

⚠ VAKMAN

Voorwaarden (niet bij leveringsomvang inbegrepen):

- Voor de montage van de wandsteun de mogelijke kabelinstallatie controleren
- 4 schroeven (diameter 6 mm), welke geschikt zijn voor de ondergrond en het gewicht van het laadstation
- 4 onderleggingen die geschikt zijn voor de schroeven
- Eventueel 4 pluggen die geschikt zijn voor de ondergrond en de schroeven

⚠ VOORZICHTIG

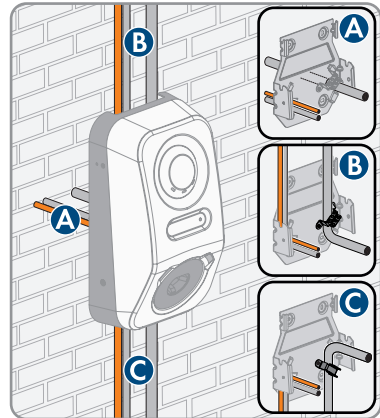
Gevaar voor lichamelijk letsel door het gewicht van het product

Door verkeerd tillen en door het naar beneden vallen van het product tijdens het transport of de montage kan lichamelijk letsel ontstaan.

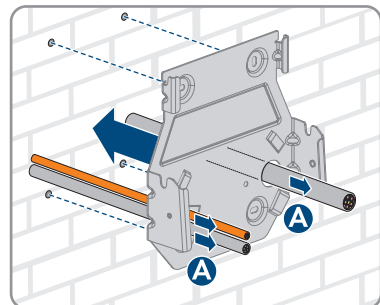
- Het product voorzichtig transporteren en optillen. Let daarbij op het gewicht van het product.
- Draag bij alle werkzaamheden aan het product geschikte persoonlijke beschermingsmiddelen.

Werkwijze:

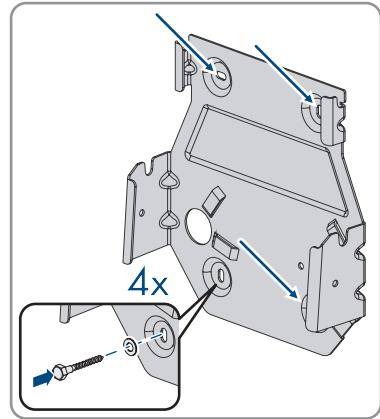
1. Schakel de leidingbeveiligingsschakelaar van alle faseadren uit en beveilig deze tegen opnieuw inschakelen.
2. U heeft drie mogelijkheden voor de installatie van de AC-aansluitkabel en de communicatiekabel naar het product (boven, onder en achter). Maak voor het boren een keuze.



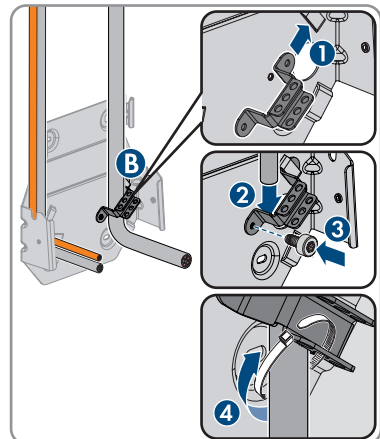
3. Lijn de wandsteun horizontaal uit aan de wand en markeer de positie van de boorgaten.
4. Leg de wandsteun weg en boor de gemarkeerde gaten.
5. Steek afhankelijk van de ondergrond zo nodig de pluggen in de boorgaten.
6. Bij **Variant A**, de AC-aansluitkabel en de communicatiekabel door de wandsteun leiden en de wandsteun over de boorgaten plaatsen.



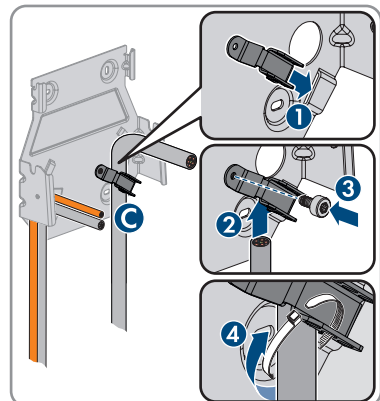
7. Schroef de wandsteun horizontaal vast met de schroeven en onderleggingen.



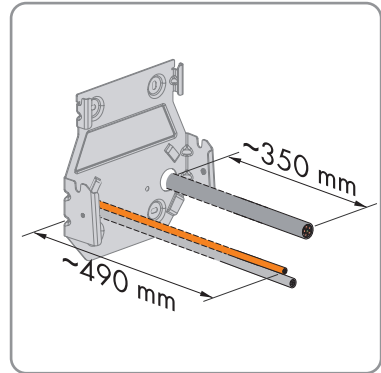
8. Bij **Variant B**, de AC-aansluitkabel van boven door de meegeleverde trekcontlasting leiden. De trekcontlasting met de schroef (M5x8) uit de leveringsomvang bevestigen (TX 25, koppel: 3,5 Nm) en de AC-aansluitkabel vervolgens met een passende kabelbinder op de trekcontlasting bevestigen.



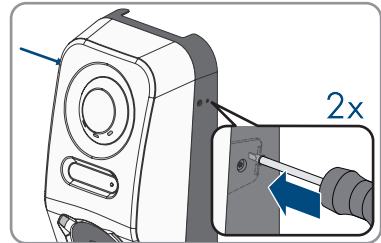
9. Bij **Variant C**, de AC-aansluitkabel van onderen door de meegeleverde trekcontlasting leiden. De trekcontlasting met de schroef (M5x8) uit de leveringsomvang bevestigen (TX 25, koppel: 3,5 Nm) en de AC-aansluitkabel vervolgens met een passende kabelbinder op de trekcontlasting bevestigen.



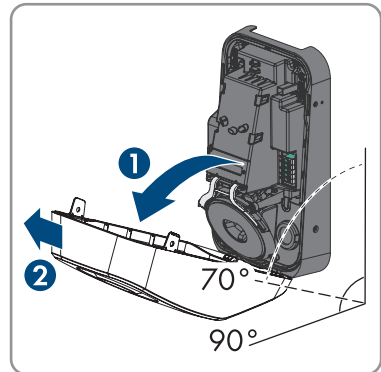
10. De AC-kabel tot 350 mm en de communicatiekabel tot ca. 490 mm inkorten.



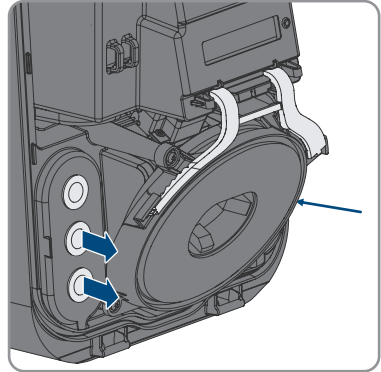
11. De borging aan het bovenste uiteinde van de behuizingsdeksel met passend gereedschap ($\varnothing 5\text{ mm}$) losmaken.



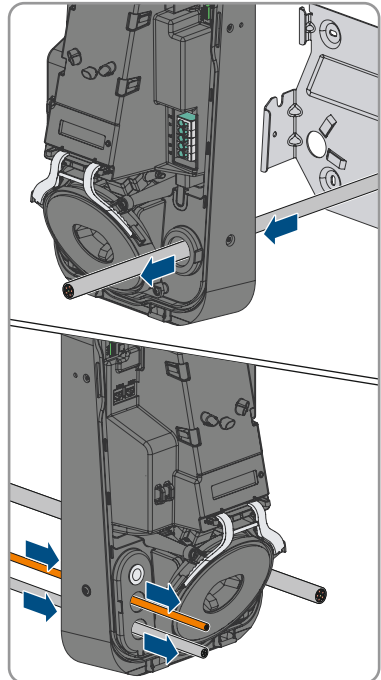
12. De behuizingsdeksel onder een hoek van ca. 70° naar voren kantelen en vervolgens voorzichtig naar boven toe wegnemen.



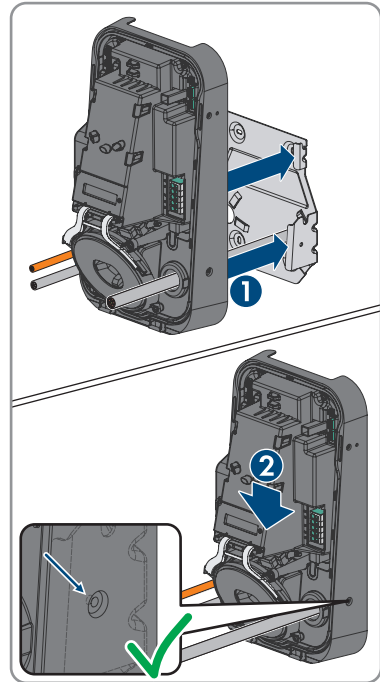
13. Het aantal blindstoppen uit de behuizing verwijderen, dat nodig is voor de kabeldoorvoeren.



14. De AC-kabel rechts en de communicatiekabel links door de kabeldoorvoeren leiden.

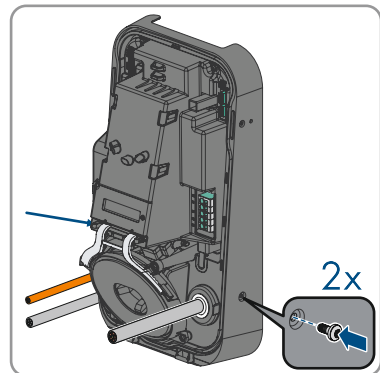


15. De behuizing verticaal op de wandsteun plaatsen en licht naar beneden drukken.

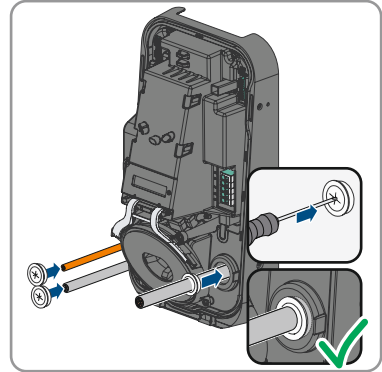


16. Controleer of het laadstation goed vastzit. Het laadstation is correct gehangen, wanneer de inkepingen van de wandsteun en de inhanglip boven elkaar liggen.

17. Maak de behuizing aan beide zijden met een lenskopschroef met kraag (M5x12) vast. Plaats daarvoor elke schroef in het schroefgat aan de rechter en linker zijde van de behuizing en draai deze vast (TX25, koppel: 2,2 Nm).



18. De blindstoppen met behulp van een passend gereedschap doorsteken en de AC-kabel en de communicatiekabel installeren. Waarborg, dat de blindstoppen zich op de juiste positie bevinden en geen vocht het product kan binnendringen.



19. Voer de elektrische aansluiting uit (zie hoofdstuk 6, pagina 40).

6 Elektrische aansluiting

6.1 Voorwaarden voor de elektrische aansluiting

6.1.1 Toegelaten netvormen

Het laadstation is toegelaten voor gebruik in de volgende openbare stroomnetten:

- TN-C
- TN-S
- TN-C-S
- TT
- IT
- Delta-IT

Zie hiervoor ook "Overzicht van de compatibiliteit tussen gangbare netvormen en SMA omvormers en SMA laadstations".

6.1.2 Aardlekbeveiliging

Het laadstation beschikt over een geïntegreerde DC-aardlekbeveiliging met 6 mA. Het laadstation heeft voor het bedrijf geen externe aardlekbeveiliging nodig. Wanneer de plaatselijke voorschriften een aardlekbeveiliging vereisen, moet op het volgende worden gelet:

- Het laadstation is compatibel met aardlekbeveiligingen van het type A en B, die een nominale aardlekstroom van 30 mA of hoger hebben. Elk laadstation in de installatie moet via een eigen aardlekbeveiliging op het openbaar stroomnet worden aangesloten.

6.1.3 Lastscheider en leidingbeveiliging

LET OP

Beschadiging van het laadstation door gebruik van schroefzekeringen als lastscheider

Schroefzekeringen (bijv. DIAZED-zekering of NEOZED-zekering) zijn geen lastscheiders.

- Gebruik geen schroefzekeringen als lastscheider.
 - Gebruik een lastscheider of leidingbeveiligingsschakelaar als lastscheider (zie de technische informatie "Leidingbeveiligingsschakelaar" op www.SMA-solar.com voor informatie over en voorbeelden van de configuratie).
- Bij installaties met meerdere laadstations moet elk laadstation met een eigen leidingbeveiligingsschakelaar worden beveiligd. Daarbij moet rekening worden gehouden met de maximaal toegestane zekering (zie hoofdstuk 15, pagina 105). Hierdoor voorkomt u dat er na het loskoppelen restspanning op de betreffende kabel staat.
 - Verbruikers die tussen het laadstation en de leidingbeveiligingsschakelaar worden geïnstalleerd, moeten afzonderlijk worden beveiligd.
 - De hoofdzekering voor het AC-circuit moet bij andere leveranciers worden besteld.

6.1.4 Overspanningscategorie

Het product kan in netwerken van overspanningscategorie III of lager conform IEC 60664-1 worden gebruikt. Dit betekent dat het product permanent kan worden aangesloten aan het netaansluitpunt van een gebouw. Bij installaties met lange kabeltrajecten buiten zijn aanvullende maatregelen vereist om de overspanningscategorie IV te reduceren tot overspanningscategorie III (zie technische informatie "Overspanningsbeveiliging" op www.SMA-Solar.com).

6.1.5 Eisen aan de AC-kabel

- Geleidingstype: koperdraad
- De leidingen moeten massief of soepel zijn. Bij gebruik van soepele leidingen (fijnlitze) kunnen adereindhulzen worden gebruikt.
- Buitendiameter: 14 mm tot 25 mm
- Aderdiameter aardleiding: 2,5 mm² tot 10 mm² (star) / 2,5 mm² tot 6 mm² (flexibel)
- Aderdiameter fasedraad en nulleider: 2,5 mm² tot 10 mm² (star) / 2,5 mm² tot 6 mm² (flexibel)
- Striplengte: 18 mm tot 20 mm
- Ontmantellengte: ca. 100 mm
- De kabel moet voldoen aan de plaatselijke en landelijke voorschriften voor kabelafmetingen, waaruit specifieke eisen aan de minimale leidingdoorsnede kunnen voortvloeien. Grootheden die invloed hebben op de kabelafmetingen zijn o.a. de nominale AC-stroom, het soort kabel, de installatiewijze, de mate van opeenhoping, de omgevingstemperatuur en de beoogde maximale kabelverliezen (zie voor het berekenen van de kabelverliezen de configuratiesoftware "Sunny Design" vanaf softwareversie 2.0 op www.SMA-solar.com).

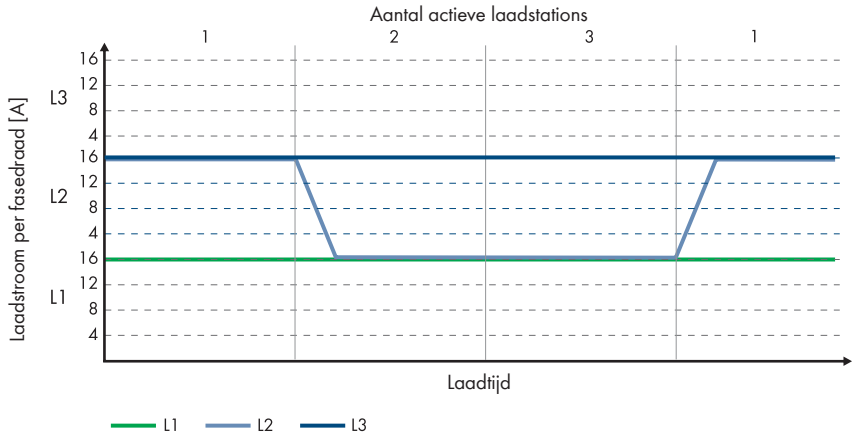
6.1.6 Multi-EVC-bedrijf

Het Multi-EVC-bedrijf maakt de aansluiting van maximaal 3 SMA eChargers mogelijk. In multi-EVC-bedrijf moeten alle laadstations roulerend op het openbaar stroomnet worden aangesloten.

De Sunny Home Manager stelt aan de laadstations elke minuut de informatie beschikbaar omtrent het aantal actieve laadstations.

Wanneer in Multi-EVC-bedrijf meerdere laadstations voertuigen laden en zich onder de voertuigen een 2-fasig ladend voertuig bevindt, wordt dit voertuig om redenen van de symmetrie op eenfasig laden bevestigd.

Wanneer de communicatie tussen Sunny Home Manager en de laadstations uitvalt, kunnen alleen 1-fasig of 3-fasig ladende voertuigen worden geladen. 2-fasig ladende voertuigen worden ook in dit geval op 1-fasig laden begrensd. U kunt terugvalwaarden instellen, die in geval van uitval van de communicatie worden gebruikt.

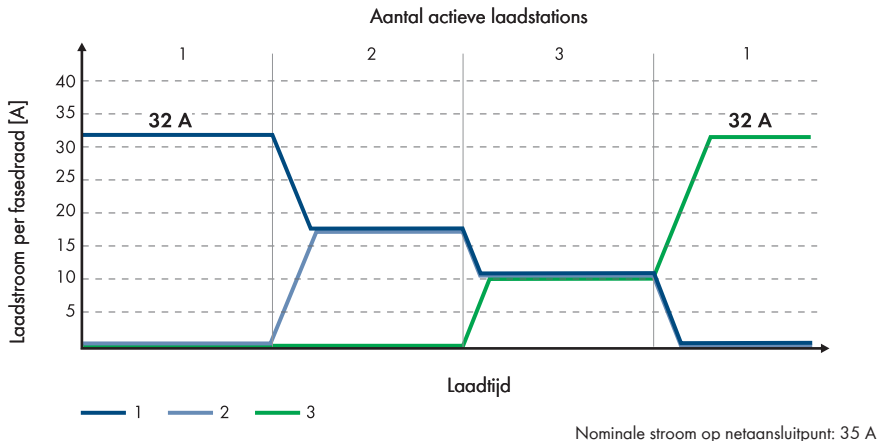


Afbeelding 10: 2-fasig ladend elektrisch voertuig op SMA eCharger

In Multi-EVC bedrijf wordt de maximale laadstroom voor het waarborgen van de overbelastingbescherming begrensd (maximale laadstroom/aantal actieve laadstations). Wanneer bijv. 3 laadstations op een netaansluitpunt met een nominale stroom van 35 A zijn aangesloten, wordt de laadstroom als volgt begrensd:

- 1 actief laadstation: 32 A
- 2 actieve laadstations: 17,5 A per laadstation
- 3 actieve laadstations: 11,67 A per laadstation

Houd er rekening mee, dat verbruikers met hoog stroomverbruik tot gevolg kunnen hebben, dat laadstations zich voor het waarborgen van de overbelastingbescherming van het openbaar stroomnet kunnen loskoppelen.



Afbeelding 11: Laadstroombegrenzing

6.1.7 Eisen aan de netwerkkabel

Kabellengte en kabelkwaliteit zijn van invloed op de kwaliteit van het signaal. Neem de volgende kabelvereisten in acht:

- kabeltype: 100BaseTx
- kabelcategorie: minimaal Cat5
- stekkertype: RJ45 van Cat5, Cat5e of hoger met metalen behuizing
- afscherming: SF/UTP, S/UTP, SF/FTP of S/FTP
- aantal aderpennen en aderdoorsnede: ten minste $2 \times 2 \times 0,22 \text{ mm}^2$
- maximale kabellengte tussen 2 netwerkdeelnemers bij patchkabels: 50 m
- maximale kabellengte tussen 2 netwerkdeelnemers bij installatiekabels: 100 m
- UV-bestendig bij gebruik buiten

6.1.8 Vereisten aan signaalkabels

Kabellengte en kabelkwaliteit zijn van invloed op de kwaliteit van het signaal. Neem de volgende kabelvereisten in acht:

- Leidingdoorsnede: $0,5 \text{ mm}^2$ tot $0,75 \text{ mm}^2$
- Buitendiameter: maximaal 8 mm
- maximale kabellengte: 100 m
- Striplengte: 6 mm
- Ontmantellengte: 150 mm
- UV-bestendig bij gebruik buiten

- Het type kabel en de installatiewijze moeten geschikt zijn voor het beoogde gebruik en de plaats van gebruik.

6.1.9 Eisen aan de RS485-interface

Het product is voor de communicatie met RS485-apparaten via Modbus RTU geschikt.

De interfaceparameters moeten als volgt worden ingesteld:

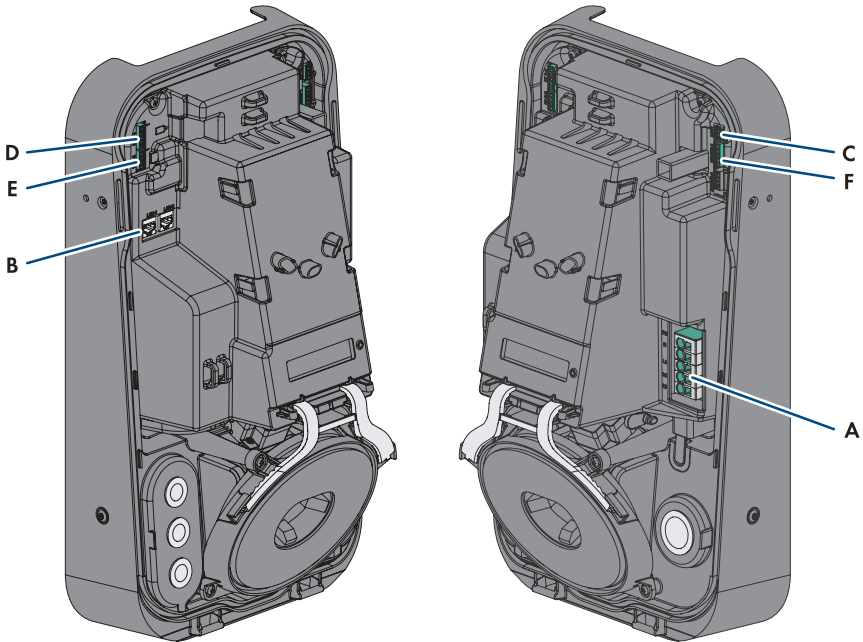
Opbouw:	8 databits
	1 stopbit
	Geen pariteit

Kabelvereisten:

Kabellengte en kabelkwaliteit zijn van invloed op de kwaliteit van het signaal. Neem de volgende kabelvereisten in acht.

- aantal aderen en aderdoorsnede: ten minste $2 \times 2 \times 0,22 \text{ mm}^2$
- Maximale kabellengte in de totale RS485-bus: 1200 m
- Per paar getwiste kabels (twisted pair)
- Kabel met afscherming: ja
- UV-bestendig bij gebruik buiten

6.2 Overzicht van het aansluitpaneel



Afbeelding 12: Aansluitingen aan de binnenkant van het product

Positie	Aanduiding
A	Klemmenstrook voor de AC-aansluitkabel
B	Netwerkbussen (LAN1 en LAN2)
C	Aansluiting MFR voor de aansluiting op het multifunctioneel relais
D	Aansluiting DI 1-4 voor de aansluiting van een ontvanger voor rimpelspanning
E	Aansluiting DI 5-6 voor de aansluiting van digitale signaalbronnen
F	Aansluiting RS485 voor de aansluiting van met SMA compatibele RS485-toestellen

6.3 Werkwijze voor de elektrische aansluiting

VAKMAN

In dit hoofdstuk wordt de werkwijze voor de elektrische aansluiting van het product beschreven. U krijgt een overzicht van de stappen die u in ieder geval in de aangegeven volgorde moet uitvoeren.

Werkwijze	Zie
1. Controleer of aan de voorwaarden voor de elektrische aansluiting is voldaan	hoofdstuk 6.1, pagina 40
2. AC-kabels aansluiten	hoofdstuk 6.4.2, pagina 46
3. Netwerkkabel aansluiten	hoofdstuk 6.5, pagina 48
4. Aansluiting van de ontvanger voor rimpelspanning	hoofdstuk 6.6, pagina 49
5. Aansluiting van het multifunctionele relais	hoofdstuk 6.8, pagina 54
6. Aansluiting van de digitale ingangen DI 5-6	hoofdstuk 6.7, pagina 51
7. Aansluiting op RS485-interface	hoofdstuk 6.9, pagina 55
8. Sluit het behuizingsdeksel	hoofdstuk 6.10, pagina 57

6.4 Openbaar stroomnet aansluiten

6.4.1 Multi-EVC-bedrijf

In multi-EVC-bedrijf moeten alle laadstations roulerend op het openbaar stroomnet worden aangesloten (zie hoofdstuk 4.2.3, pagina 21). Een installatie met drie driefasige laadstations moet roulerend op het openbaar stroomnet worden aangesloten:

- Driefasig laadstation 1: L1, L2, L3
- Driefasig laadstation 2: L2, L3, L1
- Driefasig laadstation 3: L3, L1, L2

Een installatie met twee driefasige laadstation en één eenfasig laadstation kan bijvoorbeeld als volgt worden aangesloten:

- Driefasig laadstation 1: L1, L2, L3
- Driefasig laadstation 2: L2, L3, L1
- Eenfasig laadstation 3: L3

6.4.2 AC-kabels aansluiten

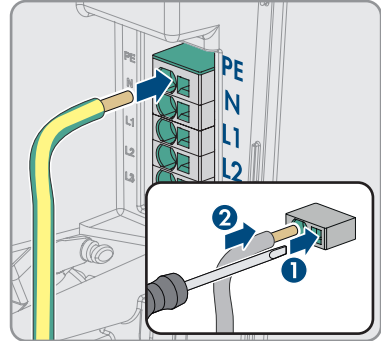
VAKMAN

Voorwaarde:

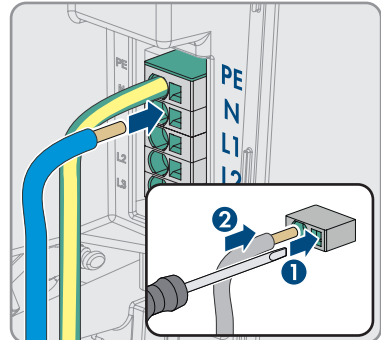
- De behuizingsdeksel is verwijderd.

Werkwijze:

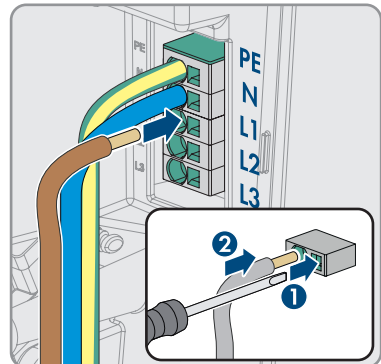
1. Schakel de leidingbeveiligingsschakelaar van alle fasedraden uit en beveilig deze tegen opnieuw inschakelen.
2. Strip de mantel van de AC-kabel.
3. Strip de leidingen telkens 18 mm tot 20 mm.
4. Voorzie indien nodig elke leiding van een adereindhuls.
5. **PE** conform het opschrift aansluiten.



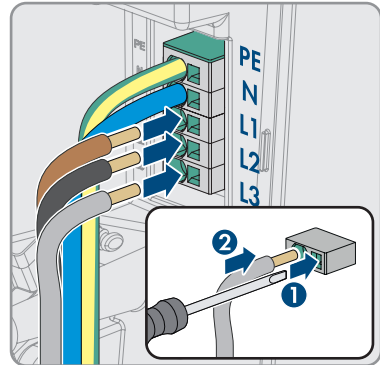
6. **N** conform het opschrift aansluiten.



7. Afhankelijk van de eisen, de leiding **L1** conform het opschrift aansluiten.



8. Afhankelijk van de eisen, de leidingen **L1**, **L2** en **L3** conform het opschrift aansluiten.



9. Zorg dat alle aansluitklemmen met de juiste leidingen zijn bezet.
10. Controleer of alle leidingen goed vastzitten.

Zie hiervoor ook:

- [Overzicht van het aansluitpaneel](#) ⇒ pagina 45

6.5 Netwerkkabel aansluiten

⚠ VAKMAN

⚠ GEVAAR

Levensgevaar door elektrische schok bij overspanningen en ontbrekende overspanningsbeveiliging

Als een overspanningsbeveiliging ontbreekt, kunnen overspanningen (bijv. door blikseminslag) via de netwerkkabels of andere datakabels het gebouw in worden geleid en aan andere binnen hetzelfde netwerk aangesloten apparaten worden doorgeleid. Aanraking van spanningvoerende onderdelen en kabels leidt tot levensgevaarlijk of dodelijk letsel als gevolg van elektrische schok.

- Zorg ervoor dat alle apparaten van het netwerk zijn geïntegreerd in de bestaande overspanningsbeveiliging.
- Waarborg bij installatie van de netwerkkabel in buitenomstandigheden, dat bij de overgang van de netwerkkabel van het product naar het buitengebied een passende overspanningsbeveiliging aanwezig is.
- De ethernet-interface van het product is geclassificeerd als "TNV-1" en biedt een beveiliging tegen overspanningen tot 1,5 kV.

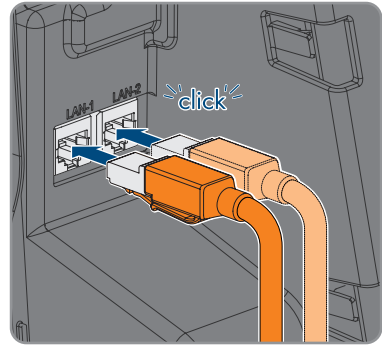
Aanvullend benodigd materiaal (niet bij de leveringsomvang inbegrepen):

- netwerkkabels (zie hoofdstuk 6.1.7, pagina 43)
- Indien nodig: op locatie confectioneerbare RJ45-connectoren

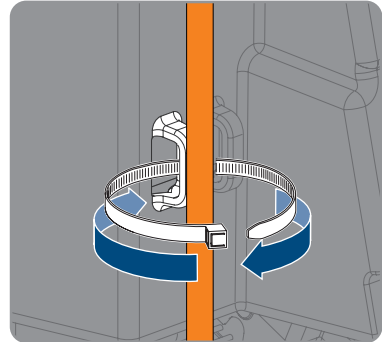
Werkwijze:

1. Laadstation spanningsvrij schakelen (zie hoofdstuk 9, pagina 84).

2. Als u zelf confectioneerbare netwerkkabels gebruikt, confectioneer dan de RJ45-connectoren en sluit deze aan op elke netwerkkabel (zie documentatie van de connectoren).
3. Steek elke netwerkkabel in een van de netwerkbussen.



4. Elke netwerkkabel met een kabelbinder bevestigen en het uitstekende uiteinde van de kabelbinder met een zijsnijtang afknippen.



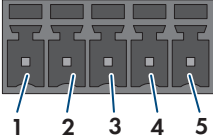
5. Controleer door licht aan de kabel te trekken of de netwerkkabels stevig vastzitten en de trekcontlasting is gewaarborgd.
6. Als het laadstation buiten is gemonteerd, installeer dan een overspanningsbeveiliging voor alle componenten in het netwerk.
7. Wanneer u het laadstation in een lokaal netwerk wilt integreren, het andere uiteinde van een netwerkkabel op het lokale netwerk aansluiten (bijv. via een router).

6.6 Aansluiting van de ontvanger voor rimpelspanning

6.6.1 Digitale ingang DI 1-4

Op de digitale ingang **DI 1-4** kunt u een ontvanger voor rimpelspanning of afstandsbesturing aansluiten.

6.6.2 Pinconfiguratie DI 1-4

Digitale ingang DI 1-4	Pin	Bezetting
	1	Digitale ingang 1
	2	Digitale ingang 2
	3	Digitale ingang 3
	4	Digitale ingang 4
	5	Uitgang spanningsvoorziening

6.6.3 Schakelschema DI 1-4

SMA eCharger als System Manager

Ontvanger voor rimpelspanning



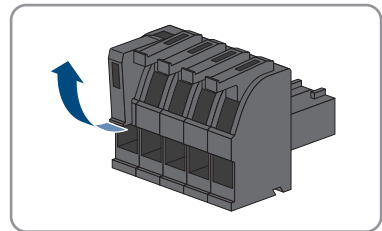
Afbeelding 13: Aansluiting van een ontvanger voor rimpelspanning op de digitale ingang DI 1-4 van de SMA eCharger die als System Manager moet worden geconfigureerd

6.6.4 Ontvanger voor rimpelspanning op DI 1-4 aansluiten

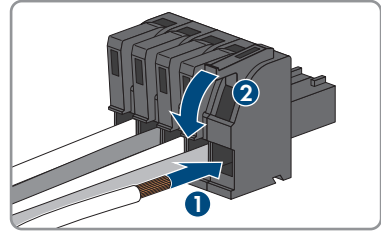
⚠ VAKMAN

Werkwijze:

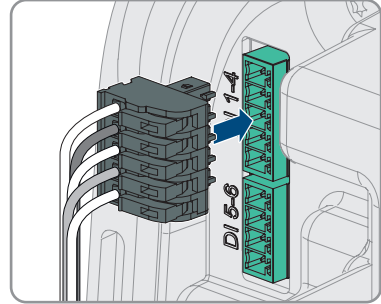
1. Sluit de aansluitkabel aan op de ontvanger voor rimpelspanning of op de afstandsbesturing (zie handleiding van de fabrikant).
2. Laadstation spanningsvrij schakelen (zie hoofdstuk 9, pagina 84).
3. Strip de kabel over maximaal 6 mm.
4. Ontgrendel de aderinvoeren van de meegeleverde 5-polige stekker.



5. Sluit de leidingen van de aansluitkabel aan op de meegeleverde 5-polige stekker. Steek daarvoor de aders in de invoeren en vergrendel de aderinvoeren. Let daarbij op de bezetting van de stekker.



6. Steek de 5-polige stekker in de bus **DI 1-4** van het product. Let daarbij op de configuratie van de pinnen.



7. Controleer of de stekker stevig vastzit.
 8. Zorg ervoor dat alle leidingen correct zijn aangesloten.
 9. Zorg ervoor dat de leidingen stevig vastzitten in de klemposities.

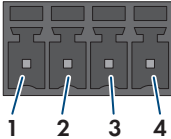
6.7 Aansluiting op digitale ingang DI 5-6

6.7.1 Digitale ingang DI 5-6

Op de digitale ingang **DI 5** kunt u een schakelaar voor de snelstop aansluiten.

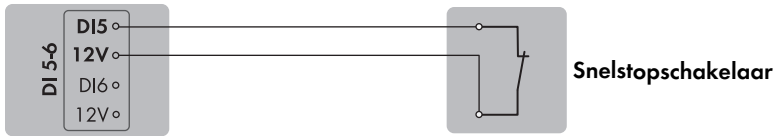
Op de digitale ingang **DI 6** kunt u een relais voor een externe net- en systeembeveiliging aansluiten. In een systeem met meerdere laadstations moet elk laadstation met het relais worden verbonden.

6.7.2 Pinconfiguratie DI 5-6

Digitale ingang	Pin	Bezetting
	1	Digitale ingang 5
	2	Spanningsvoorziening (+12 V)
	3	Digitale ingang 6
	4	Spanningsvoorziening (+12 V)

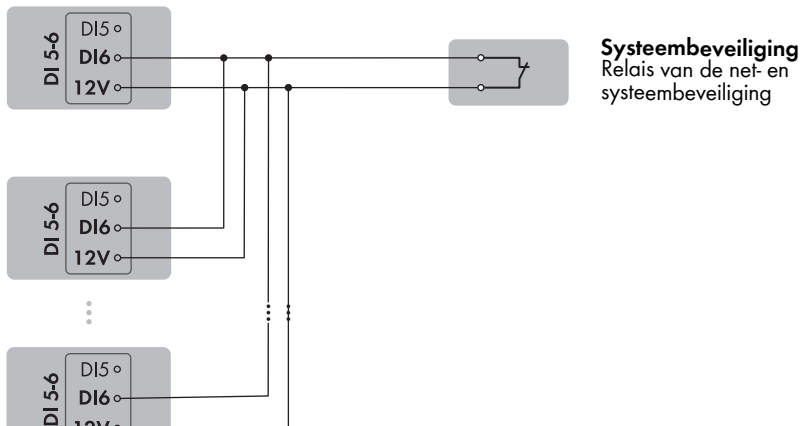
6.7.3 Schakelschema DI 5

SMA eCharger als System Manager



Afbeelding 14: Aansluiting van een schakelaar voor de snelstop op de digitale ingang DI 5 van het laadstation dat als System Manager moet worden geconfigureerd

6.7.4 Schakelschema DI 6



Afbeelding 15: Aansluiting van een relais voor de externe net- en systeembeveiliging op de digitale ingang DI 6 van een of meerdere laadstations in de installatie

6.7.5 Signaalbron op digitale ingang DI 5-6 aansluiten

⚠ VAKMAN

Aanvullend vereist materiaal (niet bij de levering inbegrepen):

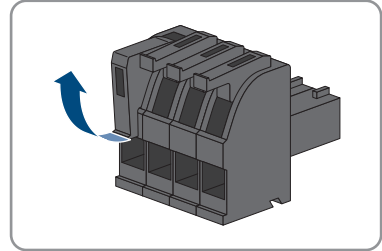
- 1 relais voor de net- en systeembeveiliging (rustcontact)
- 1 schakelaar voor snelstop (rustcontact)

Voorwaarden:

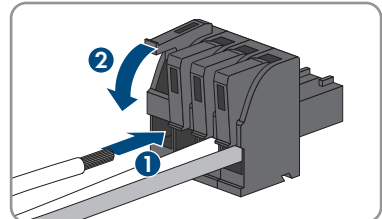
- De signaalbron moet technisch geschikt zijn voor aansluiting op de digitale ingangen (zie hoofdstuk 15, pagina 105).

Werkwijze:

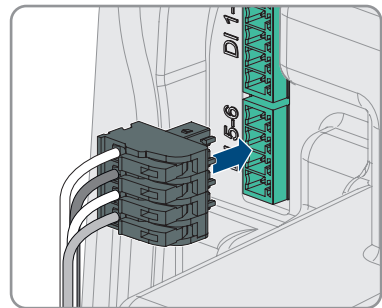
1. Laadstation spanningsvrij schakelen (zie hoofdstuk 9, pagina 84).
2. Sluit de aansluitkabel aan op de digitale signaalbron (zie handleiding van de fabrikant).
3. De kabel naar aansluiting **DI 5-6** installeren.
4. Strip de mantel van de kabel over 150 mm.
5. Strip de aders over een lengte van 6 mm.
6. Ontgrendel de aderinvoeren van de meegeleverde 4-polige stekker.



7. Sluit de leidingen van de aansluitkabel aan op de meegeleverde 4-polige stekker. Steek daarvoor de aders in de invoeren en vergrendel de aderinvoeren. Let daarbij op de bezetting van de stekker.



8. Steek de 4-polige stekker in de bus **DI 5-6** van het product. Let daarbij op de configuratie van de pinnen.



9. De kabel met een kabelbinder bevestigen en het uitstekende uiteinde van de kabelbinder met een passend gereedschap afknippen.
10. Controleer of de stekker stevig vastzit.
11. Zorg ervoor dat alle leidingen correct zijn aangesloten .
12. Zorg ervoor dat de leidingen stevig vastzitten in de klemposities.

Zie hiervoor ook:

- Vereisten aan signaalkabels ⇒ pagina 43

6.8 Aansluiting op het multifunctionele relais

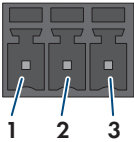
6.8.1 Digitale uitgang (MFR)

Het multifunctioneel relais (MFR) is een digitale uitgang die installatiespecifiek kan worden geconfigureerd.

Zie hiervoor ook:

- [Gebruik van de digitale uitgang \(MFR\) ⇒ pagina 72](#)

6.8.2 Pinconfiguratie MFR

Digitale ingang	Pin	Bezetting
	1	NO
	2	CO
	3	NC

6.8.3 Signaalbron op MFR aansluiten

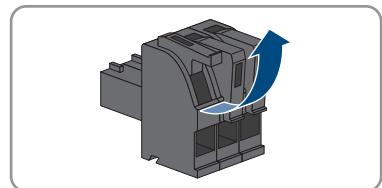
⚠ VAKMAN

Voorwaarden:

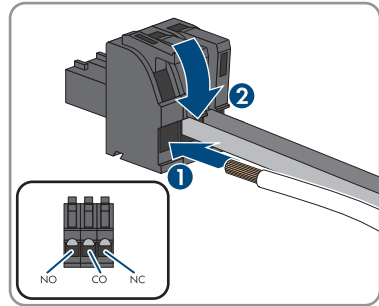
- Er moet worden voldaan aan de technische eisen van het multifunctionele relais (zie hoofdstuk 15, pagina 105).

Werkwijze:

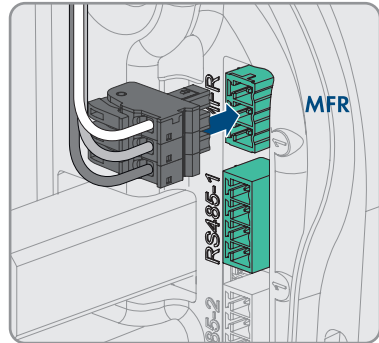
1. Laadstation spanningsvrij schakelen (zie hoofdstuk 9, pagina 84).
2. De kabel naar aansluiting **MFR** installeren.
3. Strip de kabel over maximaal 6 mm.
4. Ontgrendel de aderinvoeren van de meegeleverde 3-polige stekker.



5. Sluit de kabel afhankelijk van de bedrijfsmodus aan op de 3-polige klemmenstrook. Zorg er daarbij voor dat de leidingen helemaal tot aan de isolering in de klemposities zitten.



6. Steek de 3-polige klemmenstrook met de aangesloten leidingen in de aansluiting **MFR**.



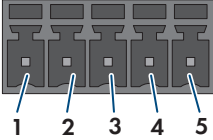
7. De kabel met een kabelbinder bevestigen en het uitstekende uiteinde van de kabelbinder met een passend gereedschap afknippen.
8. Zorg ervoor dat de klemmenstrook goed vastzit.
9. Zorg ervoor dat alle leidingen correct zijn aangesloten .
10. Zorg ervoor dat de leidingen stevig vastzitten in de klemposities. Tip: wanneer u de leidingen uit de klemposities wilt losmaken, opent u de klemposities met geschikt gereedschap.

6.9 Aansluiting op RS485-interface

6.9.1 RS485-ingang

Door middel van de RS485-interface kan het laadstation kabelgebonden SMA communicatieproducten of vrijgegeven energiemeters communiceren. De functie wordt door de softwarefunctionaliteit bepaald.

6.9.2 Pinconfiguratie RS485

RS485-interface	Pin	Bezetting
	1	Data +
	2	Niet toegewezen
	3	GND
	4	Data -
	5	Afscherming

6.9.3 RS485 aansluiten

⚠ VAKMAN

Aanvullend vereist materiaal (niet bij de levering inbegrepen):

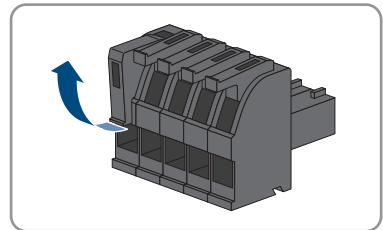
- 1 communicatiekabel voor RS485-communicatie

Voorwaarden:

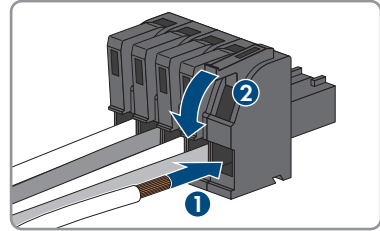
- De communicatiekabel moet voor de aansluiting op de RS485-interface technisch geschikt zijn (zie hoofdstuk 6.1.9, pagina 44).
- In alle RS485-apparaten moet dezelfde baudrate zijn ingesteld (1200 Baud, 9600 Baud of 19200 Baud).

Werkwijze:

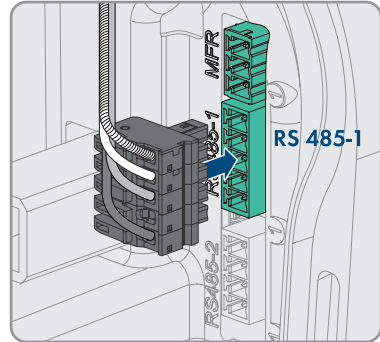
1. Laadstation spanningsvrij schakelen (zie hoofdstuk 9, pagina 84).
2. Sluit de communicatiekabel op de RS485-interface aan (zie handleiding van de fabrikant).
3. De kabel naar aansluiting **RS 485-1** installeren.
4. Strip de mantel van de kabel over 80 mm.
5. Strip de aders over een lengte van 6 mm.
6. Ontgrendel de aderinvoeren van de meegeleverde 5-polige stekker.



7. Sluit de leidingen van de aansluitkabel aan op de meegeleverde 5-polige stekker. Steek daarvoor de aders in de invoeren en vergrendel de aderinvoeren. Let daarbij op de bezetting van de stekker.



8. Steek de 5-polige stekker in de bus **RS 485-1** van het product. Let daarbij op de configuratie van de pinnen.



9. De kabel met een kabelbinder bevestigen en het uitstekende uiteinde van de kabelbinder met een passend gereedschap afknippen.
10. Controleer of de stekker stevig vastzit.
11. Zorg ervoor dat alle leidingen correct zijn aangesloten .
12. Zorg ervoor dat de leidingen stevig vastzitten in de klemposities.

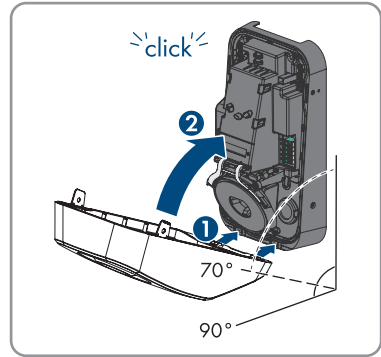
6.10 Sluit het behuizingsdeksel

⚠ VAKMAN

Werkwijze:

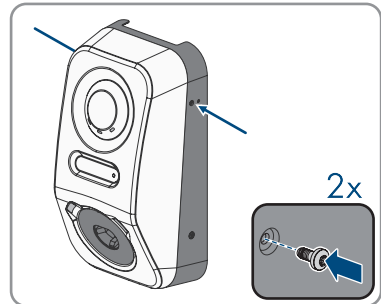
1. Sluit niet gebruikte kabeldoorvoeren met blindstoppen af.

2. De behuizingsdeksel onder een hoek van ca. 70° eerste onder op de behuizing plaatsen en vervolgens voorzichtig naar voren drukken.



☑ De deksel klikt hoorbaar vast.

3. Bevestig de twee cilinderkopschroeven uit de leveringsomvang (M5x8) rechts en link (TX25, koppel: 2,2 Nm ±0,2 Nm).



7 Inbedrijfstelling

7.1 Werkwijze voor de inbedrijfstelling in combinatie met een Sunny Home Manager 2.0

VAKMAN

Dit hoofdstuk beschrijft de werkwijze voor de inbedrijfstelling van een laadstation die in installaties met Sunny Home Manager wordt gebruikt.

U krijgt een overzicht van de stappen die u in ieder geval in de aangegeven volgorde moet uitvoeren.

Werkwijze	Zie
1. Stel de het laadstation in bedrijf.	hoofdstuk 7.4, pagina 62
2. Verbinding maken met gebruikersinterface van het laadstation. Daarvoor staan verschillende verbindingsopties ter beschikking: <ul style="list-style-type: none"> • directe verbinding via WLAN • verbinding via WLAN met lokaal netwerk • verbinding via ethernet in lokaal netwerk 	hoofdstuk 8.1.3, pagina 69 hoofdstuk 8.1.1, pagina 66
3. Verander indien nodig de netwerkconfiguratie op de welkompagina. Standaard is de door SMA Solar Technology AG geadviseerde automatische netwerkconfiguratie via DHCP-server geactiveerd. Verander de netwerkconfiguratie alleen, wanneer de standaardconfiguratie voor uw netwerk niet geschikt is.	Inbedrijfstellingsassistent
4. Configuratie met behulp van de inbedrijfstellingswizard uitvoeren. Daarbij in de toestelconfiguratie System Manager selecteren.	Inbedrijfstellingsassistent
5. De Sunny Home Manager 2.0 resp. SMA Energy Meter als SMA Speedwire-toestel registreren.	Inbedrijfstellingsassistent
6. Het laadstation als toestel voor een Sunny Portal installatie met Sunny Home Manager 2.0 toevoegen.	Gebruiksaanwijzing SUNNY PORTAL powered by enexOS

7.2 Werkwijze bij de inbedrijfstelling in standalone-bedrijf

VAKMAN

Dit hoofdstuk beschrijft de werkwijze voor de inbedrijfstelling van een laadstation die in standalone-bedrijf wordt gebruikt.

Er kan telkens slechts 1 toestel in de installatie als System Manager worden gebruikt (bijv. SMA Data Manager of een laadstation als System Manager). Alle andere toestellen in de installatie moeten als ondergeschikt toestel worden geconfigureerd en in de System Manager worden geregistreerd.

U krijgt een overzicht van de stappen die u in ieder geval in de aangegeven volgorde moet uitvoeren.

Werkwijze	Zie
1. Alle SMA Speedwire-toestellen die als ondergeschikt toestel aan de System Manager moeten worden toegewezen in bedrijf nemen (bijv. omvormers).	Handleiding van de apparaten
2. Het laadstation die als System Manager moet worden geconfigureerd in bedrijf nemen.	hoofdstuk 7.4, pagina 62
3. Verbinding maken met gebruikersinterface van het laadstation dat als System Manager moet worden geconfigureerd. Daarvoor staan verschillende verbindingsopties ter beschikking: <ul style="list-style-type: none"> • directe verbinding via WLAN • verbinding via WLAN met lokaal netwerk • verbinding via ethernet in lokaal netwerk 	hoofdstuk 8.1.3, pagina 69 hoofdstuk 8.1.1, pagina 66
4. Verander indien nodig de netwerkconfiguratie op de welkompagina. Standaard is de door SMA Solar Technology AG geadviseerde automatische netwerkconfiguratie via DHCP-server geactiveerd. Verander de netwerkconfiguratie alleen, wanneer de standaardconfiguratie voor uw netwerk niet geschikt is.	Inbedrijfstellingsassistent
5. Configuratie met behulp van de inbedrijfstellingswizard uitvoeren. Daarbij in de toestelconfiguratie Laadstation als System Manager selecteren.	Inbedrijfstellingsassistent
6. Indien nodig andere instellingen uitvoeren (bijv. multifunctioneel relais configureren, vlamboogbeveiliging configureren).	hoofdstuk 8, pagina 66
7. Om de installatie in Sunny Portal te bewaken en de gegevens gevisualiseerd te bekijken, een account aanmaken in Sunny Portal en een installatie in Sunny Portal aanmaken of apparaten aan een bestaande installatie toevoegen.	https://ennexOS.SunnyPortal.com

7.3 Procedure bij de configuratie van apparaten

Dit hoofdstuk beschrijft de werkwijze voor de configuratie van apparaten in een laadstation.

U krijgt een overzicht van de stappen die u in ieder geval in de aangegeven volgorde moet uitvoeren.

Instellingen op netaansluitpunt	Toelichting	Zie
1. Nominale spanning net	Nominale waarde van de netwisselspanning (bijv. 230 V)	hoofdstuk 8.13.1, pagina 77
2. Maximale asymmetrische belasting	Grenswaarde asymmetrische belasting conform nationale voorschriften (bijv. 4,6 kW in Duitsland). Maatgevend voor de regeling bij bedrijf van één- en tweefasig ladende voertuigen en de Boost-functie.	hoofdstuk 8.13.1, pagina 77
3. Fasetoewijzing	Toekennen van de fasen analoog Sunny Home Manager resp. Energy Meter op netaansluitpunt. Maatgevend voor de geïntegreerde regeling asymmetrische belasting.	hoofdstuk 8.13.1, pagina 77
Bedrijf met netaansluitpuntmeter	Toelichting	Zie
1. Nominale stroom van het netaansluitpunt	Nominale waarde van de selectieve beveiligingsschakelaar op het netaansluitpunt of op de Sunny Home Manager. Maatgevend voor de regeling voor waarborgen van de stroomuitvalbeveiliging.	hoofdstuk 8.13.1, pagina 77
2. Terugvalwaarde begrenzing van het werkelijk vermogen, regeling bij het netaansluitpunt	Fallback-laadvermogen in geval van communicatieverlies.	hoofdstuk 8.13.1, pagina 77
Laadinstellingen	Toelichting	Zie
1. Nominiaal werkelijk vermogen	Mogelijkheid voor begrenzen van het maximale laadvermogen bijv. op 11 kW.	hoofdstuk 8.13.1, pagina 77
2. Minimale laadstroom	Conform IEC 61851 min. 6 A. Voertuigspecifieke aanpassing op bijv. 10 A mogelijk.	hoofdstuk 8.13.1, pagina 77
3. AC-stroom begrenzing	Nominale waarde van de installatieautomaat voor het separate circuit van het laadstation.	hoofdstuk 8.13.1, pagina 77

Laadinstellingen	Toelichting	Zie
4. Scheiding na volledige lading	Relevant voor het plannen en reserveren van laadvermogen door de Sunny Home Manager. Ja kiezen, wanneer het beschikbare vermogen na beëindigen van de laadprocedure, aan de overige KANN-verbruikers ter beschikking moet worden gesteld. Nee kiezen, wanneer het laadstation de enige regelbare verbruiker is of de voorverwarming moet worden gebruikt.	hoofdstuk 8.13.1, pagina 77
5. Laadgereedheid tot scheiding	Tijd tot ont koppeling van het laadstation.	hoofdstuk 8.13.1, pagina 77
6. Laadkabel op laadstation vergrendelen	Continue vergrendeling van de laadkabel op het laadstation	hoofdstuk 8.13.1, pagina 77

7.4 Product in bedrijf stellen

VAKMAN

LET OP

Beschadiging van het voertuig in nood- en noodstroombedrijf

Tijdens nood- en noodstroombedrijf kunnen door fasekoppeling driefasige verbruikers met een eenfasig openbaar stroomnet zijn verbonden. Daardoor kan het voertuig beschadigd raken.

- Het nood- en noodstroombedrijf moet vooraf met de fabrikant van het voertuig worden afgestemd en vrijgegeven.
- Zorg ervoor dat bij fasekoppeling uitsluitend eenfasige verbruikers aan het noodstroomnet zijn aangesloten.

i Houd de volgende instructies voor de laadkabel aan

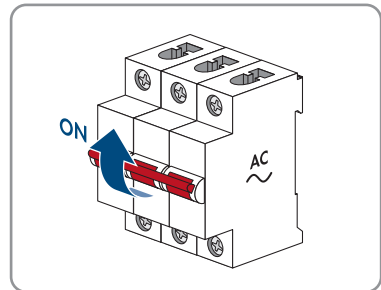
- Trek de laadkabel alleen aan de stekker en niet aan de kabel uit de laadbus.
- De laadkabel mag niet mechanisch worden beschadigd (geknikt, ingeklemd of overreden) en het contactgebied mag niet met hittebronnen, vervuiling of water in aanraking komen.
- Gebruik nooit defecte, versleten of vervuilde laadstekkers.
- Gebruik geen kabelverlengsets.
- Gebruik geen adapters.
- Houd de aanwijzingen en handleidingen van uw voertuig aan, voordat u het voertuig via het laadstation oplaadt.
- Plaats de beschermkap wanneer de laadkabel niet wordt gebruikt.
- Stel de laadkabel niet bloot aan trekspanning. Raak de contactpinnen niet aan.
- Vermijd knopen in de laadkabel.
- Wikkel de laadkabel bij het laden helemaal af.
- Een rondslingerende laadkabel veroorzaakt struikelgevaar. Berg de laadkabel correct op of gebruik een kabelophanging, wanneer het laden is beëindigd.

Voorwaarden:

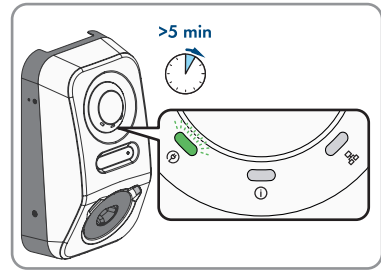
- De AC-leidingbeveiligingsschakelaar moet correct geconfigureerd en geïnstalleerd zijn.
Aanwijzing: het laadstation heeft geen eigen netschakelaar. De leidingbeveiligingsschakelaar van de voedingskabel dient als netscheiding.
- Het product moet correct gemonteerd zijn.
- Alle kabels moeten correct aangesloten zijn.
- Het behuizingsdeksel moet gemonteerd zijn.

Werkwijze:

1. Indien nodig de voeding van de aangesloten signaalbronnen inschakelen.
2. Schakel de AC-leidingbeveiligingsschakelaar in.

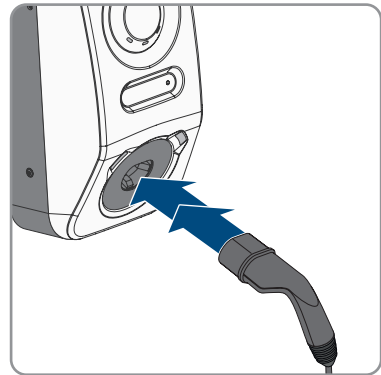


3. Wacht, tot het product gereed is voor bedrijf. De procedure duurt circa 5 minuten.

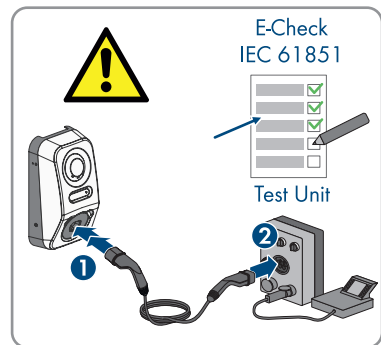


- De led brandt groen.

4. Een type 2 laadkabel in de daarvoor bedoelde aansluiting op het product steken. Door de mechanische aanraakbeveiliging verloopt het insteken in de laadbus in twee fasen. De laadkabel moet bij het aansluiten twee weerstanden overwinnen, voordat het zich in de juiste positie bevindt. Het geïntegreerde vergrendelingsmechanisme waarborgt, dat de laadkabel tijdens het laden niet kan worden losgetrokken en dat alleen stroom stroomt, wanneer het voertuig correct met het laadstation is verbonden.



5. Voer de controle van het laadstation conform IEC 61851 uit en vul het testprotocol in. Een voorbeeld voor een testprotocol vindt u op de productpagina onder www.SMA-Solar.com.



6. Wanneer bij de inbedrijfstelling de groene en de rode led tegelijkertijd knipperen, is het bedrijf gestopt, omdat de inbedrijfstelling niet (volledig) is uitgevoerd. Om te waarborgen dat het laadstation het bedrijf uitvoert, moet de configuratie worden uitgevoerd.
7. Wanneer de groene led nog steeds knippert, is nog niet voldaan aan de inschakelvoorwaarden voor het opladen. Zodra er aan de voorwaarden voor het opladen is voldaan, begint het laadstation met het opladen en gaat, afhankelijk van het beschikbare vermogen, de groene led constant branden.

8. Als de rode led brandt, is een incident opgetreden. Zoek uit wat is gebeurd en neem eventueel maatregelen.
9. Controleer of het laadstation stovingvrij oplaadt.

i Overdracht aan de exploitant

Na een succesvolle montage en inbedrijfstelling moet alle documentatie aan de exploitant worden overgedragen. De exploitant moet op de volgende punten worden gewezen:

- Veiligheid bij de omgang met het laadstation
- Deskundig te werk gaan bij de controle en het onderhoud van het laadstation
- Betekenis van de ledindicaties
- Positie en functie van de AC-leidingbeveiligingsschakelaar, om het laadstation uit te schakelen of opnieuw te starten
- Contactpersoon in geval van storing
- Toegang tot Sunny Portal (powered by ennexOS)
- SMA Energy app
- Aanwijzing productregistratie

8 Bediening

8.1 Opbouw van een verbinding met de gebruikersinterface

8.1.1 Verbinding in lokaal netwerk

8.1.1.1 Toegangsadressen voor het product in het lokale netwerk

i DHCP-server geadviseerd

De DHCP-server wijst aan de netwerkdeelnemers binnen het lokale netwerk automatisch de passende netwerkinstellingen toe. Daardoor is een handmatige netwerkconfiguratie overbodig. Binnen een lokaal netwerk heeft meestal de internet-router de functie van DHCP-server. Als de IP-adressen in het lokale netwerk dynamisch toegewezen moeten worden, moet op de internet-router DHCP geactiveerd zijn (zie handleiding van de internet-router). Om na opnieuw starten hetzelfde IP-adres van de internet-router te krijgen, de MAC-adreskoppeling instellen.

In netwerken waarbinnen geen DHCP-server actief is, moeten tijdens de eerste inbedrijfstelling geschikte IP-adressen uit de vrije adresvoorraad van het netwerksegment aan alle aan te sluiten netwerkdeelnemers worden toegekend.

i Communicatiestoringen in het lokale netwerk

Het IP-adresbereik 192.168.12.0 tot 192.168.12.255 is voor de communicatie onder SMA-producten en voor de directe toegang tot SMA-producten toegewezen.

Als dit IP-adresbereik in het lokale netwerk wordt gebruikt, zijn communicatiestoringen mogelijk.

- Gebruik het IP-adresbereik 192.168.12.0 tot 192.168.12.255 niet in het lokale netwerk.

Wanneer het product met een lokaal netwerk is verbonden (bijv. via een router of via WLAN), krijgt het product een nieuw IP-adres. Afhankelijk van de soort configuratie wordt het nieuwe IP-adres automatisch door de DHCP-server (router) of handmatig door u toegekend.

Na afronding van de configuratie is het product in het lokale netwerk alleen nog via de volgende toegangsadressen bereikbaar:

- Algemeen toegangsadres: IP-adres dat handmatig of door DHCP-server (router) is toegekend (te vinden via netwerkscanner-software of netwerkconfiguratie van de router).
- Toegangsadres: **https://SMA[serienummer]** (bijv. <https://SMA0123456789>)

8.1.1.2 Poorten voor datacommunicatie in het lokale netwerk

In kleine lokale netwerken is het gebruik van bepaalde poorten onbepert mogelijk. In industriële netwerken moet het gebruik van deze poorten mogelijkwijs door de systeembeheerder worden geautoriseerd. Voor een optimaal bedrijf moet de uitgaande internetverbinding van het product het gebruik van de volgende poorten en URL's toestaan:

Poort en URL	Gebruik
Poort 80 en 443 (http/https) update.sunnyportal.de	Updates
Poort 123 (NTP) ntp.sunny-portal.com	Tijdsynchronisatie met de Sunny Portal (indien niet door internet-router beschikbaar gesteld)
Poort 443 (https/TLS) ldm-devapi.sunnyportal.com	Gegevensoverdracht
Poort 443 (https/TLS) ennexos.sunnyportal.com	Gebruikersinterface
Poort 9524 (TCP) wco.sunnyportal.com	SMA Webconnect 1.5 en SMA SPOT

8.1.1.3 Verbinding via ethernet in lokaal netwerk maken

Voorwaarden:

- Het product moet via een netwerkkabel met het lokale netwerk zijn verbonden (bijv. via een router).
- Het product moet in het lokale netwerk zijn geïntegreerd. Tip: u kunt de netwerkconfiguratie op de welkompagina van het product wijzigen.
- Er moet een smart eindapparaat (bijv. laptop) aanwezig zijn.
- Het smart eindapparaat moet zich in hetzelfde lokale netwerk bevinden als het product.
- Een van de volgende internetbrowsers moet in de meest actuele versie op het smart eindapparaat zijn geïnstalleerd: Chrome, Edge, Firefox of Safari.

Werkwijze:

1. Open de internetbrowser van uw smart eindapparaat.
 2. Voer in de adresregel van de internetbrowser het IP-adres van het product in.
- Als u voor de eerste keer een verbinding met de gebruikersinterface heeft opgebouwd, wordt de welkompagina geopend. Via de welkompagina kan de inbedrijfstellingswizzard voor de configuratie van het product worden gestart.
 - Als het product reeds is geconfigureerd, wordt de aanmeldpagina van de gebruikersinterface geopend.

Zie hiervoor ook:

- [SMA Speedwire](#) ⇒ pagina 27

- [Toegangsadressen voor het product in het lokale netwerk](#) ⇒ pagina 66
- [Poorten voor datacommunicatie in het lokale netwerk](#) ⇒ pagina 67

8.1.1.4 Verbinding via WLAN in lokaal netwerk maken

Voorwaarden:

- Het product moet in bedrijf zijn gesteld.
- Het product moet in het lokale netwerk zijn geïntegreerd. Tip: u kunt de netwerkconfiguratie op de welkompagina van het product wijzigen.
- Er moet een smart eindapparaat (bijv. laptop) aanwezig zijn.
- Het smart eindapparaat moet zich in hetzelfde lokale netwerk bevinden als het product.
- Een van de volgende internetbrowsers moet in de meest actuele versie op het smart eindapparaat zijn geïnstalleerd: Chrome, Edge, Firefox of Safari.

Werkwijze:

1. Open de internetbrowser van uw smart eindapparaat.
 2. Voer in de adresregel van de internetbrowser het IP-adres van het product in.
- Als u voor de eerste keer een verbinding met de gebruikersinterface heeft opgebouwd, wordt de welkompagina geopend. Via de welkompagina kan de inbedrijfstellingswizzard voor de configuratie van het product worden gestart.
 - Als het product reeds is geconfigureerd, wordt de aanmeldpagina van de gebruikersinterface geopend.

Zie hiervoor ook:

- [Toegangsadressen voor het product in het lokale netwerk](#) ⇒ pagina 66
- [Poorten voor datacommunicatie in het lokale netwerk](#) ⇒ pagina 67

8.1.2 WPS-functie

8.1.2.1 Verbindingsmogelijkheden met WPS

U kunt de WPS-functie op verschillende manieren gebruiken. Afhankelijk van de optie waarvoor u de WPS-functie wilt gebruiken, moet u voor het activeren anders te werk gaan.

U hebt de keuze uit de volgende mogelijkheden:

- WPS voor de automatische verbinding met een netwerk (bijv. via een router)
- WPS voor directe verbinding tussen het product en een smart eindapparaat

8.1.2.2 WPS voor automatische verbinding activeren

Voorwaarden:

- WLAN moet in het product zijn geactiveerd.
- WPS moet op de router zijn geactiveerd.
- De gebruikersinterface is geopend en u bent aangemeld.

Werkwijze:

1. Selecteer het menu [**Configuratie**].
 2. Selecteer het menupunt **Netwerkconfiguratie**.
 3. In de sectie **WLAN** de knop **WPS gebruiken** kiezen.
 4. Kies [**Save**].
- De WPS-functie is actief en de automatische verbinding met het netwerk kan worden gemaakt.

8.1.2.3 WPS voor directe verbinding met een smart eindapparaat activeren

- 2 keer direct na elkaar op het behuizingsdeksel van het product tikken.
- De WPS-functie is gedurende circa 2 minuten geactiveerd. Het activeren wordt gesignaleerd door snel knipperen van de blauwe led.

8.1.3 Directe verbinding via WLAN**8.1.3.1 Verbindingsmogelijkheden voor directe verbinding via WLAN**

U hebt meerdere mogelijkheden het product met een smart eindapparaat te verbinden. De procedure kan afhankelijk van het eindapparaat verschillend zijn. Wanneer de beschreven procedures niet voor uw eindapparaat van toepassing zijn, maakt u de directe verbinding via WLAN zoals in de handleiding van uw eindapparaat staat beschreven.

De volgende verbindingsmogelijkheden zijn daarvoor beschikbaar:

- Directe verbinding via WLAN met 360° app Directe verbinding via WLAN met 360° app tot stand brengen
- Directe verbinding via WLAN met WPS Directe verbinding via WLAN met WPS tot stand brengen
- Directe verbinding via WLAN met zoeken naar WLAN-netwerk (zie hoofdstuk 8.1.3.4, pagina 70)

8.1.3.2 Toegangs informatie voor directe verbinding via WLAN**i Communicatiestoringen in het lokale netwerk**

Het IP-adresbereik 192.168.12.0 tot 192.168.12.255 is voor de communicatie onder SMA-producten en voor de directe toegang tot SMA-producten toegewezen.

Als dit IP-adresbereik in het lokale netwerk wordt gebruikt, zijn communicatiestoringen mogelijk.

- Gebruik het IP-adresbereik 192.168.12.0 tot 192.168.12.255 niet in het lokale netwerk.

Hieronder vindt u toegangsinformatie voor de directe verbinding via WLAN:

- SSID: **SMA[serienummer]** (bijv. SMA0123456789)
- Apparaatspecifiek WLAN-wachtwoord: zie WPA2-PSK (zie typeplaatje van het product)
- Standaard-toegangsadres: **https://smalogin.net** of **https://192.168.12.3**

8.1.3.3 Directe verbinding via WLAN met WPS tot stand brengen

Voorwaarden:

- Een smart eindapparaat met WPS-functie moet beschikbaar zijn.

Werkwijze:

1. WPS-functie op het laadstation activeren. Tik daarvoor 2 keer direct na elkaar op de behuizingsdeksel van het laadstation.
 - De blauwe led knippert snel gedurende circa 2 minuten. De WPS-functie is gedurende deze tijd actief.
2. Activeer de WPS-functie op uw smart eindapparaat.
3. Open de internetbrowser van uw smart eindtoestel en voer in de adresregel www.smalogin.net in.
 - Als u voor de eerste keer een verbinding met de gebruikersinterface heeft opgebouwd, wordt de welkompagina geopend. Via de welkompagina kan de inbedrijfstellingswizard voor de configuratie van het product worden gestart.
 - Als het product reeds is geconfigureerd, wordt de aanmeldpagina van de gebruikersinterface geopend.

Zie hiervoor ook:

- [Toegangs informatie voor directe verbinding via WLAN ⇒ pagina 69](#)

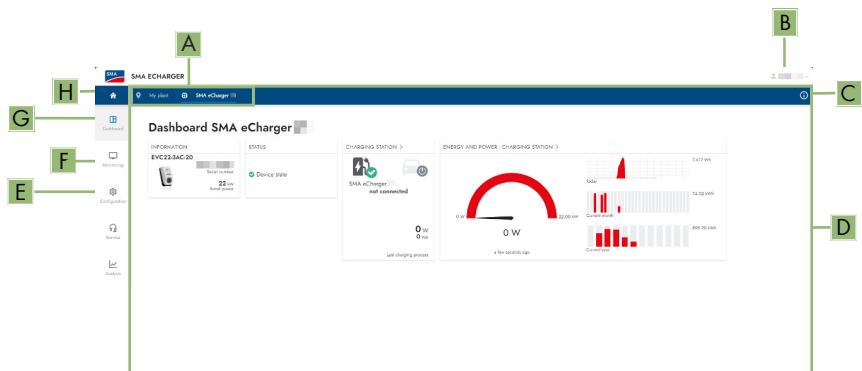
8.1.3.4 Directe verbinding via WLAN met zoeken naar WLAN-netwerk tot stand brengen

1. Zoek met uw smart eindapparaat naar WLAN-netwerken.
2. Kies in de lijst met gevonden WLAN-netwerken de SSID van het product **SMA[serienummer]**.
3. Voer het apparaatspecifiek WLAN-wachtwoord in (zie WPA2-PSK op het typeplaatje).
4. Open de internetbrowser van uw smart eindapparaat en voer in de adresregel het IP-adres <https://smalogin.net> in.
 - Als u voor de eerste keer een verbinding met de gebruikersinterface heeft opgebouwd, wordt de welkompagina geopend. Via de welkompagina kan de inbedrijfstellingswizard voor de configuratie van het product worden gestart.
 - Als het product reeds is geconfigureerd, wordt de aanmeldpagina van de gebruikersinterface geopend.
5. Als de aanmeldpagina van de gebruikersinterface niet wordt geopend, voer dan in de adresregel van de internetbrowser het IP-adres **192.168.12.3** in of, wanneer uw smart eindapparaat mDNS-diensten ondersteunt, **SMA[serienummer].local** of [https://SMA\[serienummer\]](https://SMA[serienummer]).

Zie hiervoor ook:

- [Toegangs informatie voor directe verbinding via WLAN ⇒ pagina 69](#)

8.2 Opbouw van de gebruikersinterface



Afbeelding 16: Opbouw van de gebruikersinterface

Positie	Aanduiding	Betekenis
A	Focusnavigatie	Verzorgt de navigatie tussen de volgende niveaus: <ul style="list-style-type: none"> • Installatie • Apparaat
B	Gebruikersinstellingen	Biedt de volgende functies: <ul style="list-style-type: none"> • Persoonlijke gegevens configureren • Afmelden
C	Systeeminformatie	Geeft de volgende gegevens weer: <ul style="list-style-type: none"> • Systeem • Informatie over de apparaten • Licenties • eManual
D	Gedeelte met inhoud	Toont het dashboard of de inhoud van het geselecteerde menu.
E	Configuratie	Biedt verschillende views voor de configuratie, afhankelijk van het geselecteerde niveau en de rol van de gebruiker.
F	Monitoring	Biedt verschillende views voor de bewaking, afhankelijk van de omvang van de aangesloten apparaten.

Positie	Aanduiding	Betekenis
G	Dashboard	Toont informatie en momentane waarden van het actueel gekozen apparaat of de installatie
H	home	Opent de startpagina van de gebruikersinterface

8.3 Rechten voor toegang tot de gebruikersinterface

Bij de registratie wordt 1 administrator aangemaakt. Als administrator kunt u meer gebruikers aan de installatie toevoegen, de rechten van gebruikers configureren of gebruikers wissen.

De gebruikers hebben hiermee toegang tot de installatie en tot de in de installatie geregistreerde apparaten.

De volgende rechten kunt u voor gebruikers toekennen:

- Administrator
- Gebruiker
- Installateur

8.4 Parameters wijzigen

De parameters van het product zijn af fabriek op bepaalde waarden ingesteld. U kunt de parameters wijzigen om de werkwijze van het product te optimaliseren.

In dit hoofdstuk wordt het basisprincipe voor de wijziging van parameters uitgelegd. Wijzig parameters altijd zoals in dit hoofdstuk beschreven.

Voorwaarden:

- De gebruikersinterface moet geopend zijn en u moet aangemeld zijn.
- Wijzigingen van netgerelateerde parameters moeten door de verantwoordelijke netwerkexploitant zijn goedgekeurd en kunnen alleen als **Administrator** of **Installateur** worden uitgevoerd.

Werkwijze:

1. Selecteer in de focusnavigatie het product.
2. Selecteer het menu [**Configuratie**].
3. Selecteer het menupunt **Parameter**.
4. Open de parameter via de zoekfunctie of navigeer naar de parameter.
5. Wijzig de waarde van de parameter.
6. Kies [**Save**].

8.5 Digitale uitgang (MFR)

8.5.1 Gebruik van de digitale uitgang (MFR)

De digitale uitgang (MFR) kan afhankelijk van meetwaarden of toestanden worden geschakeld.

U kunt de digitale uitgang op verschillende manieren gebruiken.

Mogelijk gebruik	Categorie	Toelichting
Alarmering bij fouten	Installatiestatus	Installatie is in de toestand waarschuwing of fout.
Alarmering bij waarschuwing of fout	Installatiestatus	Installatie is in de toestand fout.
Gewenste waarde voor begrenzing werkelijk vermogen ¹⁾	Gewenste waarden	De actueel in te stellen waarde voor werkelijk vermogen
Werkelijk vermogen installatie (afname) ¹⁾	Netaansluitpunt	Actueel verbruikt werkelijk vermogen.

8.5.2 Digitale uitgang (MFR) configureren

VAKMAN

Voorwaarden:

- Op de digitale uitgang (**MFR**) moet een signaalbron zijn aangesloten.
- Het laadstation waarop de signaalbron is aangesloten moet als System Manager geconfigureerd zijn.
- De gebruikersinterface moet geopend zijn en u moet als **Installateur** of **Administrator** aangemeld zijn.

Werkwijze:

1. Selecteer in de focusnavigatie het product.
2. Selecteer het menu [**Configuratie**].
3. Selecteer het menupunt **I/O-configuraties**.
4. Selecteer als type I/O-kanaal **Digitale uitgang**.
5. Selecteer het gebruik voor de digitale uitgang.
6. Activeer indien nodig de inversie van het signaal. Neem daarbij de pinconfiguratie van de klemmenstrook in acht.
7. Kies [**Save**].

8.6 Snelstop configureren

Voorwaarden:

- De gebruikersinterface moet geopend zijn en u moet aangemeld zijn.

Werkwijze:

1. Selecteer in de focusnavigatie het product.
2. Selecteer het menu [**Configuratie**].
3. Selecteer het menupunt **I/O-configuraties**.
4. Selecteer als type I/O-kanaal **Digitale ingang**.

¹⁾ Voorwaarden voor activering van het uitgangssignaal moeten worden vastgelegd

5. Selecteer het gebruik voor de digitale ingang **Signaal snelstop**.
6. Bron van de digitale waarde kiezen.
7. Kies de digitale ingang, die als snelstop wordt gebruikt.
8. Activeer indien nodig de inversie van het signaal.
9. Naam van het I/O-kanaal toekennen.
10. Kies [**Save**].

8.7 Back-upbestand

8.7.1 Functie en inhoud van het back-upbestand

Het back-upbestand dient voor de overdracht van configuratie-informatie, bijv. bij de inbedrijfstelling van een vervangend apparaat of bij het herstellen van parameterinstellingen waarvan eerder een back-up werd gemaakt.

Het back-upbestand bevat de volgende installatie- en apparaatconfiguratie van uw product:

- Netbeheer
- Netwerk
- Energiemeter
- Instelling voor Sunny Portal
- Zelf gedefinieerde Modbus-profielen
- Installatiewachtwoord
- Aanmeldgegevens voor gebruikersinterface
- Lijst aangesloten apparaten
- Toegevoegde RFID-kaarten

Geen onderdeel van het back-upbestand is daarentegen de volgende informatie:

- Berichten
- Historische energie- en vermogenswaarden

8.7.2 Back-upbestand aanmaken

Voorwaarden:

- De gebruikersinterface moet geopend zijn en u moet aangemeld zijn.

Werkwijze:

1. Selecteer in de focusnavigatie het product.
2. Selecteer het menu [**Configuratie**].
3. Selecteer het menupunt **Update en beveiliging**.
4. Kies de knop [**Back-upbestand aanmaken**].
5. Een wachtwoord voor de codering van het back-upbestand invoeren en met [**Back-upbestand aanmaken en downloaden**] bevestigen. Houd er daarbij rekening mee, dat het wachtwoord voor de latere import van het back-upbestand nodig is.
 - Een lbd-bestand met alle parameterinstellingen wordt gedownload.

Zie hiervoor ook:

- [Functie en inhoud van het back-upbestand](#) ⇒ pagina 74

8.8 Handmatige firmware-update uitvoeren

VAKMAN

Functiebeperkingen tijdens de update

Tijdens het uitvoeren van een update kunnen beperkingen van de functionaliteit van het product optreden. Het product voert een herstart uit en kan tijdelijk buiten werking zijn. De procedure duurt meerdere minuten en kan niet worden onderbroken.

Voorwaarden:

- Er moet een updatebestand met gewenste firmware van het product beschikbaar zijn. Het updatebestand is bijvoorbeeld verkrijgbaar als download op de productpagina onder www.SMA-Solar.com.
- De gebruikersinterface moet geopend zijn en u moet als **Installateur** of **Administrator** aangemeld zijn.

Werkwijze:

1. Selecteer in de focusnavigatie het product.
2. Selecteer het menu [**Configuratie**].
3. Selecteer het menupunt **Update en beveiliging**.
4. In het gedeelte **Handmatige update** de knop [**Bestand selecteren**] selecteren en het update-bestand voor het product selecteren.
 - De gebruikersinterface bevestigt dat het update-bestand compatibel is.
5. Als de gebruikersinterface de compatibiliteit van het update-bestand niet bevestigt, het update-bestand vervangen.
6. [**Update starten**] selecteren.
7. Volg de instructies in het dialoogvenster.
 - Na de firmware-update voert het product een herstart uit.
8. Selecteer het menu **Monitoring**.
9. Selecteer het menupunt **Gebeurtenismonitor**.
10. Controleer bij de gebeurtenissen of de update van de firmware succesvol is voltooid.

8.9 Automatische firmware-update uitvoeren

Door de activering van de automatische firmware-update zoekt en installeert het product zelfstandig nieuwe firmwareversies wanneer een actieve internetverbinding bestaat. Daarbij kan het tot actualisering van beschikbare firmware tot 48 uur duren.

Functiebeperkingen tijdens de update

Tijdens het uitvoeren van een update kunnen beperkingen van de functionaliteit van het product optreden. Het product voert een herstart uit en kan tijdelijk buiten werking zijn. De procedure duurt meerdere minuten en kan niet worden onderbroken.

Activeer de automatische firmware-update kan tijdens de inbedrijfstelling in de gebruikersinterface worden geactiveerd.

Voorwaarden:

- De gebruikersinterface moet geopend zijn en u moet als **Installateur** of **Administrator** aangemeld zijn.

Werkwijze:


1. Selecteer in de focusnavigatie het product.
2. Selecteer het menu [**Configuratie**].
3. Selecteer het menupunt **Parameter**.
4. Voor de parameter **Automatische updates ingeschakeld** de waarde **Ja** kiezen.
5. Kies [**Save**].

8.10 Apparaatbeheer

8.10.1 Apparaten registreren

U kunt op installatieniveau nieuwe apparaten registreren en deze toevoegen aan de installatie. Dat is bijv. noodzakelijk, wanneer uw installatie werd uitgebreid.

Werkwijze:

1. Selecteer in de focusnavigatie de installatie.
2. Selecteer het menu [**Configuratie**].
3. Selecteer het menupunt **Apparaatbeheer**.
4. Kies de knop .
5. Volg de apparaatregistratie-assistent.

8.10.2 Apparaten verwijderen

U kunt op installatieniveau geregistreerde apparaten verwijderen.

Voorwaarden:

- De aanmeldpagina van de gebruikersinterface moet geopend zijn.

Werkwijze:

1. Selecteer in de focusnavigatie de installatie.
2. Selecteer het menu [**Configuratie**].
3. Selecteer het menupunt **Apparaatbeheer**.
4. Selecteer in de regel van het te verwijderen apparaat de knop **...** selecteren.
5. Selecteer **Apparaat verwijderen**.
6. Selecteer in de weergegeven melding [**Verwijderen**].

8.11 Product naar fabrieksinstelling resetten

Gegevensverlies door wijzigen of herstellen van de fabrieksinstelling

Als de het product naar fabrieksinstelling wordt gereset of wordt vervangen, worden alle gegevens die in het product zijn opgeslagen gewist en wordt het administratoraccount gewist. Enkele in de Sunny Portal opgeslagen gegevens kunnen na het opnieuw oproepen van de Sunny Portal-installatie op het product worden toegepast.

Voorwaarden:

- De gebruikersinterface moet geopend zijn en u moet aangemeld zijn.

Werkwijze:

1. Selecteer in de focusnavigatie het product.
2. Selecteer het menu **[Configuratie]**.
3. Selecteer het menupunt **Apparaateigenschappen**.
4. Selecteer de knop **[Klik hier als u het apparaat naar de fabrieksinstellingen wilt terugzetten]**.
5. Selecteer **[Terugzetten]**.

8.12 Administrator-account wissen

VAKMAN

Bij verlies van het wachtwoord kan het administrator-account worden gereset en opnieuw worden aangemaakt. Daarbij blijven alle gegevens van de installatie behouden.

Voorwaarden:

- De Device Key op het blad met wachtwoordstickers uit het documentatiepakket in de leveringsomvang moet aanwezig zijn.
- De aanmeldpagina van de gebruikersinterface moet geopend zijn.

Werkwijze:

1. De knop **[Administrator-account wissen?]** kiezen.
2. De Device Key van het blad met wachtwoordstickers uit het meegeleverde documentatiepakket invoeren.
3. Kies **[Verwijderen]**.
- Het product voert een herstart uit. Vervolgens kan een nieuwe administrator-account worden aangemaakt.

8.13 Productspecifieke instellingen

8.13.1 Apparaatconfiguratie

U kunt de instellingen op het netaansluitpunt en de laadinstellingen aanpassen.

Werkwijze:

1. Selecteer in de focusnavigatie het product.
2. Selecteer het menu [**Configuratie**].
3. Selecteer menupunt **toestelconfiguratie**.
4. De waarden veranderen.
5. Kies [**Save**].

8.13.2 Eigenschappen van de oplaadmodi

De SMA eCharger beschikt over 3 oplaadmodi waartussen kan worden omgeschakeld. Hierna is de invloed van de instelling op het opladen beschreven.

Modus	Toelichting
Snelladen	Het voertuig wordt met het maximaal beschikbare vermogen geladen. Hier volgt geen optimalisatie voor wat betreft de stroomkosten en het gebruik van PV-stroom. Het laadvermogen wordt beperkt door het maximale laadvermogen van het voertuig, de huisaansluiting en het laadstation.
Laden met overschot zonne-stroom	Het voertuig wordt met overtollige PV-stroom geladen, die anders in het openbaar stroomnet wordt teruggeleverd of wordt weggeregeld. In Sunny Portal wordt ingesteld, hoe hoog het aantal overtollige PV-stroom moet zijn, zodat het laadstation het voertuig kan laden. De Sunny Home Manager plant het laden door het laadstation pas in, zodra aan het ingestelde optimalisatiedoel kan worden voldaan. Afhankelijk van de configuratie van de prioriteit van de KAN-verbruiker wordt met het laadstation bij de inplanning door de Sunny Home Managers voor of na andere verbruikers rekening gehouden. In deze oplaadmodus kan het opladen van het voertuig niet onder alle omstandigheden worden gewaarborgd. Wanneer de overtollige PV-stroom niet voldoende is voor het opladen, vindt geen opladen plaats.
Laden met doelinstelling	Het laadstation wordt als MOET-verbruiker met zoveel mogelijk overtollige PV-stroom gebruikt. Door invoer van een vertrektijd en een te laden hoeveelheid energie in de SMA Energy app plant de Sunny Home Manager intelligent het opladen. De Sunny Home Manager maakt het opladen mogelijk tegen minimale kosten en met maximaal gebruik van PV-stroom, bij voldoende opladen zodat de doelstelling wordt bereikt op het ingevoerde vertrektijdstip. Na voldoende laden voor het bereiken van de doelstelling, schakelt het laadstation automatisch naar de oplaadmodus Laden met doelinstelling .

i Automatische faseomkering

Dankzij de automatische faseschakeling van het product is een maximaal gebruik van de zelf opgewekte zonnestroom mogelijk. Er is geen gevaar voor de ingebouwde lader van het elektrische voertuig omdat er een schakelpauze van ongeveer 120 seconden is tussen eenfasig en driefasig laden.

Het actieve eenfasige laadproces wordt daarom in eerste instantie beëindigd en het driefasige laadproces wordt dan pas na een korte wachttijd gestart. Een geïntegreerde hysteresis voorkomt voortdurend heen- en weer schakelen.

De SMA faseschakeling is vergelijkbaar met een handmatige onderbreking van het laadproces en veroorzaakt geen schade aan het voertuig indien correct geïnstalleerd en geconfigureerd (relaisschakeltijd).

8.13.3 Toegangsbeheer

8.13.3.1 Laadvrijgave activeren

Met deze functie kunt u het laadstation tegen onbevoegde toegang beveiligen. Na het activeren wordt het laadstation geblokkeerd en elke laadprocedure moet via de SMA Energy app, een RFID-kaart of via de gebruikersinterface worden vrijgegeven. Wanneer het laden is afgerond, wordt het laadstation weer geblokkeerd.

Werkwijze:

1. Bij gebruikersinterface aanmelden.
2. Selecteer in het menu **Configuratie** het menupunt **Toegangsbeheer**.
3. Kies [**Laadvrijgave activeren**].

8.13.3.2 RFID-kaarten aanleren

Voorwaarde:

- De laadvrijgave is ingeschakeld
- De gebruikersinterface moet geopend zijn en u moet aangemeld zijn.

Werkwijze:

1. Selecteer in het menu **Configuratie** het menupunt **Toegangsbeheer**.
2. Kies [**Kaart toevoegen**].
 - Het venster **Kaart toevoegen** wordt geopend.

Kaart toevoegen via UID

1. Kies [**UID invoeren**].
2. Voer een UID in en kies vervolgens [**Toepassen**].

Aanwijzing: de UID vindt u op de kaartdrager wanneer beide RFID-kaarten zijn meegeleverd of u kan deze met een RFID-app op een smartphone uitlezen.

- De kaart is herkend.

3. Ken als optie een kaartnaam toe aan de eerder herkende RFID-kaart.
4. Kies [**Save**].
 - De RFID is aan de lijst met geregistreerde RFID-kaarten toegevoegd.

Kaart scannen en toevoegen

1. Kies [**Kaart scannen**] en start de registratieprocedure met [**Registratie starten**]. U heeft nu 2 minuten de tijd, om de aan te leren RFID-kaart voor de RFID-sensor op het interactievlak van het toestel te houden (zie hoofdstuk 4.3, pagina 24).
 - De kaart is herkend.
2. Ken als optie een kaartnaam toe aan de eerder herkende RFID-kaart.
3. Kies [**Save**].
 - De RFID is aan de lijst met geregistreerde RFID-kaarten toegevoegd.

8.13.4 Laadprocedure door autorisatie starten

8.13.4.1 Laadprocedure via RFID-kaart autoriseren

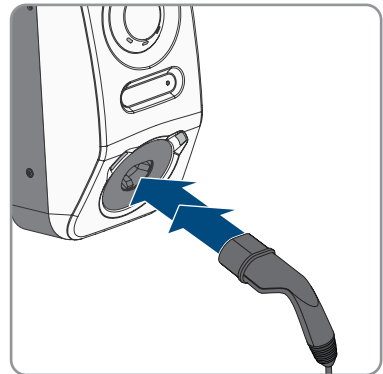
Voorwaarde:

- Het laadstation is klaar voor gebruik en de groene led-indicatie knippert (zie hoofdstuk 4.6, pagina 29).
- De RFID-kaart is aangeleerd (zie hoofdstuk 8.13.3.2, pagina 79).
- De laadvrijgave is ingeschakeld (zie hoofdstuk 8.13.3.1, pagina 79)

Werkwijze:

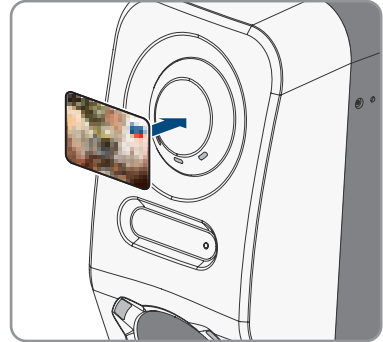
1. Sluit de laadkabel op het voertuig aan.
2. Sluit de laadkabel aan op het laadstation.

Aanwijzing: bij lage buitentemperaturen (-25 °C) is meer kracht bij het aansluiten van de type 2-stekker nodig.



- De laadkabel is vergrendeld.
- De gele led brandt. Het laadstation is geblokkeerd.

3. De laadprocedure autoriseren. Daarvoor de RFID-kaart ongeveer 10 mm voor de sensor houden.



- De succesvolle autorisatie van de laadprocedure wordt door een snel knipperende gele led signaleerd.
 - De groene led knippert langzaam.
 - Het laadstation is nu gereed voor laden. Afhankelijk van de gekozen laadmodus, start het laadproces direct of vertraagd bij overeenkomstige instelling door de Energiemanager.
4. Door dubbel kloppen op de sensor, kan de snellaadfunctie worden geactiveerd (zie hoofdstuk 4.3, pagina 24).

Zie hiervoor ook:

- [Eigenschappen van de oplaadmodi](#) ⇒ pagina 78

8.13.4.2 Laadprocedure via Energy app autoriseren

Voorwaarde:

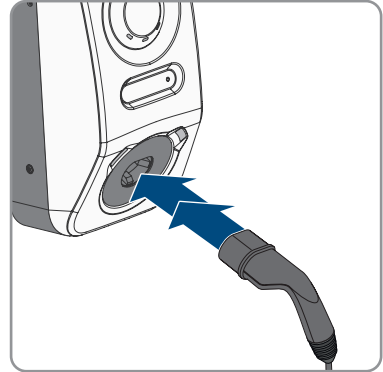
- Het laadstation is klaar voor gebruik en de groene led-indicatie knippert (zie hoofdstuk 4.6, pagina 29).
- De SMA Energy app is op uw smart eindtoestel geïnstalleerd en geopend.
- De laadvrijgave is ingeschakeld (zie hoofdstuk 8.13.3.1, pagina 79)

Werkwijze:

1. Sluit de laadkabel op het voertuig aan.

2. Sluit de laadkabel aan op het laadstation.

Aanwijzing: bij lage buitentemperaturen (-25 °C) is meer kracht bij het aansluiten van de type 2-stekker nodig.



- ☑ De laadkabel is vergrendeld.
 - ☑ De gele led brandt. Het laadstation is geblokkeerd.
3. De laadprocedure autoriseren. Daarvoor de tab "E-mobiliteit" in de SMA Energy app openen en het laadstation door vegen van links naar rechts ontgrendelen.
- ☑ De succesvolle autorisatie van de laadprocedure wordt door een snel knipperende gele led signaleerd.
 - ☑ De groene led knippert langzaam.
 - ☑ Het laadstation is nu gereed voor laden. Afhankelijk van de gekozen laadmodus, start het laadproces direct of vertraagd bij overeenkomstige instelling door de Energiemanager.

Zie hiervoor ook:

- Eigenschappen van de oplaadmodi ⇒ pagina 78
- Productbeschrijving ⇒ pagina 24

8.13.5 Laadprocedure beëindigen

i Bij een uitval van het openbare stroomnet wordt de mechanische vergrendeling van de laadkabel aan het laadstation automatisch geopend.

i Opslaan van de laadkabel

De laadkabel altijd droog bewaren, niet op de grond laten liggen en regelmatig de contacten visueel controleren.

- Verkeerde en ondeskundige opslag veroorzaakt corrosie aan de contacten van de laadkabel. Daardoor komt de eventuele aanspraak op garantie te vervallen.

U kunt het oplaadproces op verschillende manieren beëindigen:

- Open de Energy app en kies **Laadstop**.

- De laadprocedure op het voertuig beëindigen (zie handleiding van de fabrikant). Waarborg daarbij, dat de laadprocedure op het voertuig correct is beëindigd en de laadaansluiting van het voertuig is ontgrendeld, voordat de laadkabel wordt losgetrokken, om schade aan de laadkabel of de laadaansluiting op het voertuig te voorkomen.
- **Aanwijzing:** de laadkabel blijft met het laadstation verbonden, wanneer de parameter **Laadkabel op laadstation vergrendelen** is geactiveerd.

Zie hiervoor ook:

- [Apparaatconfiguratie](#) ⇒ pagina 77

8.13.6 Omgevingsverlichting instellen

Werkwijze:

1. Selecteer in de focusnavigatie het product.
2. Selecteer het menu [**Configuratie**].
3. Selecteer het menupunt **Parameter**.
4. De parameter via de zoekfunctie **Omgevingsverlichting activeren** oproepen en [**Aan**] kiezen.
5. De parameter **Helderheid van de omgevingsverlichting** via het zoeken oproepen en de helderheid van de omgevingsverlichting instellen.
6. Kies [**Save**].

9 Schakel het product spanningsvrij

⚠ VAKMAN

Voordat er werkzaamheden aan het product verricht mogen worden, moet deze altijd op de in dit hoofdstuk beschreven manier spanningsvrij worden geschakeld. Houd daarbij altijd de aangegeven volgorde aan.

⚠ WAARSCHUWING

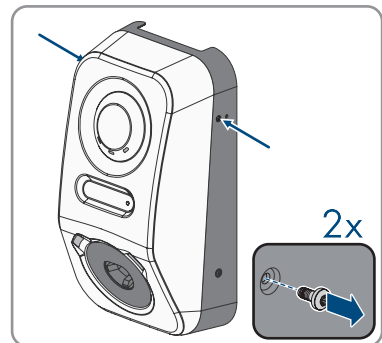
Levensgevaar door elektrische schokken bij beschadiging van het meettoestel bij overspanning.

Een overspanning kan een meettoestel beschadigen en elektrische spanning op de behuizing van het meettoestel veroorzaken. Het aanraken van een onder spanning staande behuizing van het meettoestel leidt tot de dood of tot levensgevaarlijk letsel als gevolg van een elektrische schok.

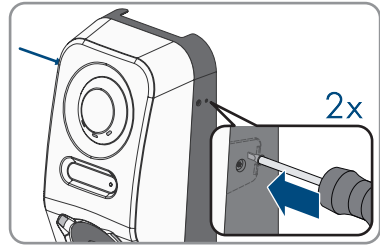
- Alleen meettoestellen gebruiken waarvan het meetbereik op de maximale AC-spanning van het laadstation is afgestemd.

Werkwijze:

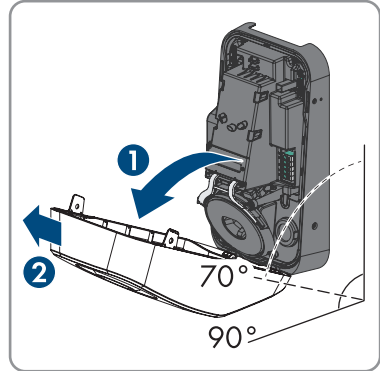
1. Schakel de AC-leidingbeveiligingsschakelaar uit en beveilig hem tegen herinschakelen.
2. Als het multifunctionele relais wordt gebruikt, schakel dan eventueel de voedingsspanning van de verbruiker uit.
3. Schakel indien nodig de voedingsspanning van de digitale signaalbronnen uit.
4. Eventueel aangesloten laadkabel verwijderen.
5. Wacht tot de leds uit zijn.
6. De twee cilinderkopschroeven (M5x8) van het behuizingsdeksel uitdraaien (TX25).



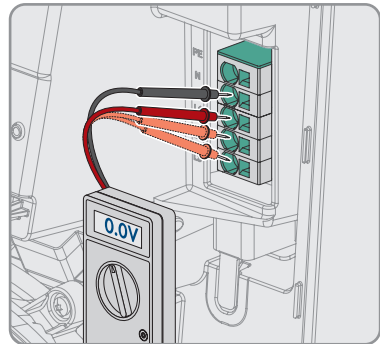
7. De borging aan het bovenste uiteinde van de behuizingsdeksel met passend gereedschap ($< \varnothing$ 5 mm) losmaken.



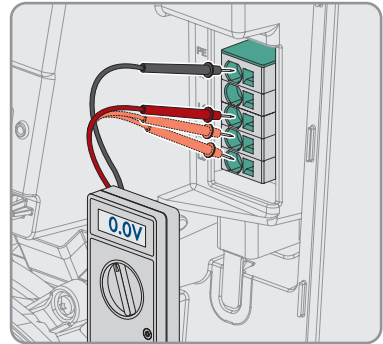
8. De behuizingsdeksel onder een hoek van ca. 70° naar voren kantelen en vervolgens voorzichtig naar boven toe wegnemen.



9. De schroeven en de behuizingsdeksel wegleggen en zorgvuldig bewaren.
10. Controleer de spanningsvrijheid op de AC-klemmenstrook voor de aansluiting op het openbaar stroomnet opeenvolgend tussen L1 en N, L2 en N en L3 en N met een passend meettoestel. Daarvoor de testpennen door de openingen op de klemmenstrook steken.



11. Controleer de spanningsvrijheid op de AC-klemmenstrook voor de aansluiting op het openbaar stroomnet opeenvolgend tussen L1 en PE, L2 en PE en L3 en PE met een passend meettoestel.



10 Onderhoud

GEVAAR

Levensgevaar door elektrische schokken bij het aanraken van spanning geleidende onderdelen of kabels

Op de spanningvoerende onderdelen of kabels van het product staan hoge spanningen. Aanraking van spanningvoerende onderdelen en kabels leidt tot levensgevaarlijk of dodelijk letsel als gevolg van elektrische schok.

- Raak geen vrijliggende spanningsvoerende onderdelen of kabels aan.
- Schakel het product spanningsvrij en beveilig het tegen herinschakelen.
- Draag bij alle werkzaamheden aan het product geschikte persoonlijke beschermingsmiddelen.

Beschadigingen aan het product

SMA Solar Technology AG beveelt een dagelijkse visuele controle door de gebruiker van het laadstation aan. Het product en de bijbehorende componenten mogen geen beschadigingen vertonen.

- Neem bij schade aan het product contact op met de installateur.

Correcte uitvoering van de onderhoudswerkzaamheden

Alle onderhoudswerkzaamheden moeten zoals in dit document beschreven worden uitgevoerd. Afwijkingen van de procedure of het niet naleven van onderhoudsintervallen leidt tot het wegvallen van aanspraak op de garantie en wettelijke garantie.

Onderhoudsintervallen conform de plaatselijke wetgeving, bepalingen, voorschriften en normen uitvoeren.

Niet aanhouden van de onderhoudsintervallen kan persoonlijk letsel of materiële schade tot gevolg hebben.

Werkwijze:

1. Controleren of de FI/LS-combinatie (RCBO) werkt.
2. Controleren of de inschakeltijd en de activeringsstroom van de afzonderlijke actieve leidingen correct is.
3. Controleren of de veiligheidsvoorzieningen aan de netingang van het laadstation werken.

11 Reiniging

Het product moet regelmatig worden gereinigd om ervoor te zorgen dat het product vrij van stof, bladeren, vochtigheid en ander vuil is.

LET OP

Beschadiging van het product door reinigingsmiddel

Door het gebruik van reinigingsmiddelen kunnen het product en delen van het product beschadigd raken.

- Het product en alle delen van het product alleen met een doek schoonmaken die is bevochtigd met schoon water.

12 Fouten verhelpen

12.1 Gebeurtenismeldingen

12.1.1 Gebeurtenis 1302

VAKMAN

Gebeurtenismelding:

- Wachten op netspanning
- Installatiefout netaansluiting
- Net + beveiligingen testen

Toelichting:

L of N is niet aangesloten.

Oplossing:

- Zorg ervoor dat de fasesraden zijn aangesloten.
- Controleer of de leidingbeveiligingsschakelaar is ingeschakeld.
- Controleer of de AC-kabel niet is beschadigd en of hij juist is aangesloten.

12.1.2 Gebeurtenis 3701

VAKMAN

Gebeurtenismelding:

- Aardlekstroom te hoog

Toelichting:

Er is een DC-aardlekstroom tussen product en voertuig aanwezig.

Oplossing:

- Controleer de gebruikersinterface van het voertuig op een foutmelding.
- Product en voertuig loskoppelen en opnieuw verbinden, om de foutmelding te resetten.

12.1.3 Gebeurtenis 6112

VAKMAN

Gebeurtenismelding:

- Reset watchdog

Toelichting:

Een taak heeft de software-watchdog niet geactiveerd.

Oplossing:

- De technische service contacteren.

12.1.4 Gebeurtenis 6202

⚠ VAKMAN**Gebeurtenismelding:**

- Zelfdiagnose > DI-omvormer fout

Toelichting:

De externe component DI-omvormer meldt een fout.

Oplossing:

- De technische service contacteren.

12.1.5 Gebeurtenis 6501

⚠ VAKMAN**Gebeurtenismelding:**

- Zelfdiagnose
- Overtemperatuur

Toelichting:

Het product heeft zichzelf uitgeschakeld, omdat de inwendige temperatuur boven de toegestane maximale waarde ligt.

Oplossing:

- Wacht, tot het product is afgekoeld.
- Neem contact op met de technische service als deze melding vaak wordt weergegeven.

12.1.6 Gebeurtenis 6630

⚠ VAKMAN**Gebeurtenismelding:**

- Overstroom op aansluitpunt, snelle stop geactiveerd

Toelichting:

- Er is een te hoge stroom op het aansluitpunt geconstateerd. Daardoor is een snelstop geactiveerd.

12.1.7 Gebeurtenis 7001

VAKMAN

Gebeurtenismelding:

- Storing sensor binnenruimtetemperatuur

Toelichting:

Storing in een temperatuursensor in het product. De oorzaak kan alleen door de technische service worden bepaald.

Oplossing:

- De technische service contacteren.

12.1.8 Gebeurtenis 7312

VAKMAN

Gebeurtenismelding:

- Update beëindigd

12.1.9 Gebeurtenis 7320

VAKMAN

Gebeurtenismelding:

- Apparaat is succesvol bijgewerkt

Toelichting:

De firmware-update is succesvol uitgevoerd.

12.1.10 Gebeurtenis 7321

VAKMAN

Gebeurtenismelding:

- Fout bij de overdracht van de firmware-update met versienummer ##. Procedure geannuleerd.

Toelichting:

De firmware-update is niet succesvol afgerond.

Oplossing:

- Probeer de update opnieuw uit te voeren.
- Neem contact op met de technische service als deze melding opnieuw wordt weergegeven.

12.1.11 Gebeurtenis 7330

Gebeurtenismelding:

- **Wachten op updatevoorwaarden**

Toelichting:

De controle van de updatevoorwaarden was niet succesvol. Het firmware-updatepakket is niet geschikt voor dit product.

Oplossing:

- Probeer de update opnieuw uit te voeren.
- Controleer of het geselecteerde updatebestand geschikt is voor dit product.
- Neem contact op met de technische service als deze melding opnieuw wordt weergegeven.

12.1.12 Gebeurtenis 7605

Gebeurtenismelding:

- Communicatiestoring vermogensdeel

Toelichting:

Het product heeft een interne communicatiefout vastgesteld.

Oplossing:

- De technische service contacteren.

12.1.13 Gebeurtenis 7619

⚠ VAKMAN**Gebeurtenismelding:**

- **Storing communicatie met tellervoorziening**
- **Communicatie met teller contr.**

Toelichting:

Het product ontvangt geen gegevens van de energiemeter.

Oplossing:

- Zorg ervoor dat de energiemeter correct in hetzelfde netwerk als het product is geïntegreerd (zie handleiding van de energiemeter).

12.1.14 Gebeurtenis 7637

⚠ VAKMAN**Gebeurtenismelding:**

- Communicatie met interne energiemeter in storing

Toelichting:

Het product heeft een communicatiestoring met de interne energiemeter vastgesteld.

Oplossing:

- De technische service contacteren.

12.1.15 Gebeurtenis 7702

⚠ VAKMAN**Gebeurtenismelding:**

- Zelfdiagnose
- Apparaatstoring

Toelichting:

De oorzaak kan alleen door de technische service worden bepaald.

Oplossing:

- De technische service contacteren.

12.1.16 Gebeurtenis 8705

⚠ VAKMAN**Gebeurtenismelding:**

- Ongeldige instelling voor [##] door [##]

Toelichting:

Er is een ongeldige instelling voor blindvermogen of werkelijk vermogen door de analoge ingangen, de digitale ingangen of Modbus ingesteld.

Oplossing:

- Instellingen voor blindvermogen en werkelijk vermogen in de gebruikersinterface van het product controleren en aanpassen.

12.1.17 Gebeurtenis 9026

⚠ VAKMAN**Gebeurtenismelding:**

- Snelstop

Toelichting:

Er is een te hoge stroom op het aansluitpunt geconstateerd. Daardoor wordt een snelstop geactiveerd.

12.1.18 Gebeurtenis 9801

VAKMAN

Gebeurtenismelding:

- Voertuig niet compatibel

Toelichting:

Het voertuig is niet voor gebruik met de EV Charger geschikt.

Oplossing:

- Waarborg dat het voertuig voor gebruik met de EV Charger geschikt is.
- Handeling opnieuw proberen.

12.1.19 Gebeurtenis 9802

VAKMAN

Gebeurtenismelding:

- Voertuig meldt laadfout

Toelichting:

Het voertuig heeft tijdens het laden een fout geconstateerd.

Oplossing:

- Open en sluit het voertuig met de draadloze afstandsbediening.
- Maak de laadkabel los van het voertuig en sluit vervolgens de laadkabel weer aan op het voertuig.
- Controleren en eventueel aanpassen van de instellingen in de gebruikersinterface van het voertuig.

12.1.20 Gebeurtenis 9803

VAKMAN

Gebeurtenismelding:

- Communicatie tussen laadstation en voertuig onderbroken

Toelichting:

Er kan geen communicatie tussen EV Charger en voertuig worden opgebouwd.

12.1.21 Gebeurtenis 9804

VAKMAN

Gebeurtenismelding:

- Laadstation schakelt naar laadbedrijf [##]

Toelichting:

Het opladen is naar de getoonde modus omgeschakeld.

12.1.22 Gebeurtenis 9805

⚠ VAKMAN**Gebeurtenismelding:**

- Opladen door voertuig onderbroken.

Toelichting:

Het voertuig heeft een onderbreking van het opladen veroorzaakt.

Oplossing:

- Open en sluit het voertuig met de draadloze afstandsbediening.
- Maak de laadkabel los van het voertuig en sluit vervolgens de laadkabel weer aan op het voertuig.
- Controleren en eventueel aanpassen van de instellingen in de gebruikersinterface van het voertuig.

12.1.23 Gebeurtenis 9806

⚠ VAKMAN**Gebeurtenismelding:**

- Proximity-pilot-fout in laadkabel opgetreden, de laadkabel voldoet niet aan de specificatie, is defect.

Oplossing:

- Gebruik een passende laadkabel.

12.1.24 Gebeurtenis 9807

⚠ VAKMAN**Gebeurtenismelding:**

- De laadcontactdoos kan niet worden vergrendeld.

Oplossing:

- Connectoren controleren en de kabel tot aan de aanslag insteken. Wanneer de situatie blijft bestaan, contact opnemen met de technische service en de parameter- en diagnosegegevens bij de hand houden.

12.1.25 Gebeurtenis 9808

VAKMAN

Gebeurtenismelding:

- De laadcontactdoos kan niet worden ontgrendeld.

Oplossing:

- De AC-leidingbeveiligingsschakelaar uitschakelen, zodat de vergrendeling opent.

12.1.26 Gebeurtenis 9809

VAKMAN

Gebeurtenismelding:

- De status van de ver-/ontgrendeling kan niet worden vastgesteld.

Oplossing:

- Het toestel opnieuw starten.
- Neem contact op met de technische service.

12.1.27 Gebeurtenis 9810

VAKMAN

Gebeurtenismelding:

- Heet PWM-sigitaal naar het voertuig wordt niet tot op -12 Volt amplitudehoogte uitgevoerd.

Oplossing:

- Met een ander voertuig testen of met een testadapter controleren.
- Neem contact op met de technische service.

12.1.28 Gebeurtenis 9811

VAKMAN

Gebeurtenismelding:

- De laadcontroller meldt een niet gedefinieerde fout.

Oplossing:

- Het toestel opnieuw starten.
- Neem contact op met de technische service.

12.1.29 Gebeurtenis 10002

VAKMAN

Gebeurtenismelding:

- Herstart

Toelichting:

Het product voert een herstart uit.

12.1.30 Gebeurtenis 10005

VAKMAN

Gebeurtenismelding:

- Systeemstart

Toelichting:

Een systeemstart wordt uitgevoerd.

12.1.31 Gebeurtenis 10100

VAKMAN

Gebeurtenismelding:

- Parameter |##| succesvol ingesteld [##] op [##]

Toelichting:

De getoonde parameter is succesvol gewijzigd.

12.1.32 Gebeurtenis 10101

VAKMAN

Gebeurtenismelding:

- Instellen van parameter |##| mislukt. [##] op [##]

Toelichting:

De getoonde parameter is niet gewijzigd.

Oplossing:

- Waarborg, dat de grenswaarden van de parameter worden aangehouden.
- Verandering van de parameter opnieuw uitvoeren.

12.1.33 Gebeurtenis 10107

VAKMAN

Gebeurtenismelding:

- Update mislukt

Toelichting:

De update kon niet succesvol worden uitgevoerd.

Oplossing:

- Probeer de update opnieuw uit te voeren.
- Neem contact op met de technische service als deze melding opnieuw wordt weergegeven.

12.1.34 Gebeurtenis 10109

VAKMAN

Gebeurtenismelding:

- Tijd wordt ingesteld / nieuwe tijd

12.1.35 Gebeurtenis 10111

VAKMAN

Gebeurtenismelding:

- Update naar versie ## succesvol

Toelichting:

De firmware-update is succesvol uitgevoerd.

12.1.36 Gebeurtenis 10114

VAKMAN

Gebeurtenismelding:

- Het apparaat is succesvol gereset naar de fabrieksinstelling.

Toelichting:

De configuratie van het product is teruggezet naar de fabrieksinstelling.

12.1.37 Gebeurtenis 10207

VAKMAN

Gebeurtenismelding:

- Nieuw apparaat [##] geregistreerd

Toelichting:

Het getoonde product is in het systeem van het communicatieproduct opgenomen.

12.1.38 Gebeurtenis 10222

⚠ VAKMAN**Gebeurtenismelding:**

- Parameterverandering voor parameter # is door gebruiker # via EVC##-#AC-10 van waarde # naar # doorgevoerd.

Toelichting:

Parameterverandering is doorgevoerd.

12.1.39 Gebeurtenis 10270

⚠ VAKMAN**Gebeurtenismelding:**

- Storing van de communicatie met Sunny Home Manager

Toelichting:

Er kan geen communicatieverbinding met Sunny Home Manager tot stand worden gebracht.

Oplossing:

- Zorg ervoor dat de energiemeter correct in hetzelfde netwerk als het product is geïntegreerd (zie handleiding van de energiemeter).
- Energiemeter direct met de 2e Ethernet aansluiting van het product verbinden.
- Bij WLAN-verbinding: verbeter de WLAN-verbindingkwaliteit (bijv. door WLAN-versterker) of breng via ethernet een verbinding tussen product en DHCP-server (router) tot stand.

12.1.40 Gebeurtenis 10283

⚠ VAKMAN**Gebeurtenismelding:**

- WiFi-module defect

Toelichting:

De in het product geïntegreerde WiFi-module is defect.

Oplossing:

- Neem contact op met de technische service.

12.1.41 Gebeurtenis 10284

VAKMAN

Gebeurtenismelding:

- Geen WiFi-verbinding mogelijk

Toelichting:

Het product heeft momenteel geen WiFi-verbinding met het geselecteerde netwerk.

Oplossing:

- Controleer of de SSID, het WiFi-wachtwoord en de versleutelingsmethode correct zijn ingevoerd. De versleutelingsmethode wordt door uw WiFi-router of WiFi Acces Point toegekend en kan ook daar worden veranderd.
- Waarborg, dat de WiFi-router of het WiFi Access Point binnen bereik zijn en een optimaal bedrijf signaleren.
- Als deze melding vaak wordt weergegeven, verbeter dan de WiFi-verbinding door gebruik van een WiFi-versterker.

12.1.42 Gebeurtenis 10285

VAKMAN

Gebeurtenismelding:

- WiFi-verbinding gemaakt

Beschrijving:

De verbinding met het geselecteerde WiFi-netwerk is tot stand gebracht.

12.1.43 Gebeurtenis 10286

VAKMAN

Gebeurtenismelding:

- WiFi-verbinding verloren

Toelichting:

Het product heeft momenteel geen WiFi-verbinding met het geselecteerde netwerk.

Oplossing:

- Controleer of de WiFi-router of het WiFi Access Point nog actief is.
- Waarborg, dat de WiFi-router of het WiFi Access Point binnen bereik zijn en een optimaal bedrijf signaleren.
- Als deze melding vaak wordt weergegeven, verbeter dan de WiFi-verbinding door gebruik van een WiFi-versterker.

12.1.44 Gebeurtenis 10294

VAKMAN

Gebeurtenismelding:

- Access Point geactiveerd

Toelichting:

Het Acces Point is actief. Er kan een WiFi-verbinding worden opgebouwd.

12.1.45 Gebeurtenis 10321

VAKMAN

Gebeurtenismelding:

- Het apparaat is momenteel niet bereikbaar. Het apparaat is mogelijk uitgeschakeld.

12.1.46 Gebeurtenis 10507

VAKMAN

Gebeurtenismelding:

- Nieuwe begrenzing werkelijk vermogen

Toelichting:

Het product heeft een nieuwe instelling voor de begrenzing van het werkelijke vermogen ontvangen.

12.1.47 Gebeurtenis 10603

VAKMAN

Gebeurtenismelding:

- Ongeldige configuratie voor de afnamemeter

12.1.48 Gebeurtenis 10612

VAKMAN

Gebeurtenismelding:

- Het beheerdersaccount is teruggezet

12.1.49 Gebeurtenis 27201

VAKMAN

Gebeurtenismelding:

- Zoeken naar update met succes beëindigd

12.1.50 Gebeurtenis 27204

VAKMAN

Gebeurtenismelding:

- Download van een update gestart

12.1.51 Gebeurtenis 27205

VAKMAN

Gebeurtenismelding:

- Download van een update succesvol beëindigd

12.1.52 Gebeurtenis 27206

VAKMAN

Gebeurtenismelding:

- Download van een update mislukt

Toelichting:

De download van een update is mislukt.

Oplossing:

- Downloaden van de update nogmaals proberen.
- Bij WiFi-verbinding: verbeter de WiFi-verbindingsskwaliteit (bijv. door WiFi-versterker) of breng via ethernet een verbinding met het product tot stand.
- Neem contact op met de technische service als deze melding opnieuw wordt weergegeven.

12.1.53 Gebeurtenis 27208

VAKMAN

Gebeurtenismelding:

- Overdracht van de firmware-update met versienummer [##] voor toesteltype [##] is bezig. De overdracht kan enige tijd in beslag nemen.

12.1.54 Gebeurtenis 27313

VAKMAN

Gebeurtenismelding:

- Update gestart

13 Verwijdering

Het product moet volgens de ter plaatse geldende verwijderingsvoorschriften voor elektrisch en elektronisch afval worden verwijderd.

**FR**

**Cet appareil
et ses accessoires
se recyclent**

REPRISE
À LA LIVRAISON



OU

À DÉPOSER
EN MAGASIN



OU

À DÉPOSER
EN DÉCHÈTERIE



Points de collecte sur www.quefairedemesdechets.fr
Privilégiez la réparation ou le don de votre appareil !

14 Buitenbedrijfstelling van het product

VAKMAN

In dit hoofdstuk leest u hoe u te werk gaat als u het laadstation na afloop van de levensduur volledig buiten bedrijf wilt stellen.

VOORZICHTIG

Gevaar voor lichamelijk letsel door het gewicht van het product

Door verkeerd tillen en door het naar beneden vallen van het product tijdens het transport of de montage kan lichamelijk letsel ontstaan.

- Het product voorzichtig transporteren en optillen. Let daarbij op het gewicht van het product.
- Draag bij alle werkzaamheden aan het product geschikte persoonlijke beschermingsmiddelen.

Werkwijze:

1. Laadstation spanningsvrij schakelen (zie hoofdstuk 9, pagina 84).
2. Steek een schroevendraaier in de openingen van de klemmenstroken en verwijder de AC-kabel.
3. Als het multifunctionele relais wordt gebruikt, verwijder dan de aansluitkabel uit het laadstation.
4. Als er nog andere kabels (bijv. netwerkkabel of signaalkabel) zijn aangesloten, verwijder deze kabels dan uit het laadstation.
5. Sluit het behuizingsdeksel van het laadstation.
6. Draai de 2 schroeven waarmee het laadstation op de montagesteun is bevestigd, met een schroevendraaier (TX25) uit.
7. Het laadstation naar boven toe uit de montagesteun halen.
8. Als het laadstation in een verpakking opgeslagen of verstuurd moet worden, verpak dan het laadstation. Gebruik hiervoor de originele verpakking of een verpakking die geschikt is voor het gewicht en de grootte van het laadstation.

1.5 Technische gegevens

1.5.1 In- en uitgangen (AC)

Laadcapaciteit (mode 3)	1,38 kW tot 22 kW (configureerbaar) Met wachtwoord beveiligde begrenzing van het laadvermogen bijv. op 11 kW mogelijk
Nominale spanning	1N [~] , AC, 230 V (in voorbereiding) / 3N [~] , AC, 400 V
Nominale frequentie	50 Hz / 60 Hz
Nominale stroom	Max. 32 A per fase
Aderdoorsnede star	5 x 2,5 mm ² tot 5 x 10 mm ²
Aderdoorsnede flexibel	5 x 2,5 mm ² tot 5 x 6 mm ²
Voertuigaansluiting	Type 2 laadcontactdoos met geïntegreerde afdekking

1.5.2 Communicatie

Ethernet	10/100 Mbit/s (2 poorten)
WLAN	WLAN 802.11 b/g/n
RS485	Aanwezig
Voertuigcommunicatie	IEC 61851-1/2 Mode 3, ISO 15118 (functie in voorbereiding)
OCCP	Functie in voorbereiding

1.5.3 Veiligheidsvoorzieningen

Interne DC-foutstroomdetectie	6 mA functioneel conform IEC 62955
Compatibiliteit met externe aardlekbeveiliging	Aardlekbeveiliging type A ≤ 30 mA conform IEC 61851-1
Stroomuitvalbescherming	In combinatie met compatibel energiemeter

1.5.4 Algemene gegevens

Breedte x hoogte x diepte	270 mm x 495 mm x 190 mm
Gewicht	5 kg
Lengte x breedte x hoogte van de verpakking	600 mm x 400 mm x 300 mm
Transportgewicht	7 kg
Klimaatklasse conform IEC 60721-3-4	4K26

Milieucategorie	buiten
Verontreinigingsgraad van oude behuizingsonderdelen	2
Bedrijfstemperatuurbereik	-25 °C tot +50 °C met traploze derating
Opslagtemperatuurbereik	-25 °C tot +70 °C
Maximaal toegestane waarde voor relatieve vochtigheid (condenserend)	95 %
Maximale bedrijfshoogte boven zeeniveau (NAP)	2000 m
Normale geluidsemissie	Stil bedrijf
Stand-by eigen verbruik	< 6,5 W
Koelprincipe	Convectie
Beschermingsgraad elektronica conform IEC 60529	IP54 / IK 10
Beschermingsklasse (conform IEC 62103) / overspanningscategorie	I / III
Draadloze technologie	WLAN 802.11 b/g/n
Frequentieband	2,4 GHz
Maximaal zendvermogen	100 mW
WLAN-bereik in open terrein	maximaal 100 m
Aantal maximaal registreerbare WLAN-netwerken	32
Netvormen	TN / TT / IT

15.5 Uitrusting

AC-aansluiting	Veerdruklem
Speedwire-interface	Standaard
WiFi / Draadloos netwerk	Standaard
RS485	Standaard
Geïntegreerde energiemeter	Energiesmeter nauwkeurigheidsklasse C Volgens DIN EN 50470
Autorisatie	RFID conform de norm ISO IEC 14443
Gegevensprotocol	SEMP, SMA modbus
Systeemcompatibiliteit (versie 11/2023)	Webconnect, SMA Sunny Home Manager 2.0

RFID-kaarten (MIFARE DESFIRE EV3)	2x RFID-kaarten meegeleverd
SMA Smart Connected	Standaard

15.6 Digitale ingangen

Digitale ingangen

Aantal	6
Ingangsspanning	12 V DC
Maximale kabellengte	30 m

15.7 Digitale uitgang (multifunctioneel relais)

Aantal	1
Uitvoering	Potentiaalvrije relaiscontacten
Maximale schakelspanning	30 V _{DC}
Maximale schakelstroom (ohmse last)	1 A
Minimale schakelstroom	10 mA
Minimale levensduur bij in acht nemen van maximale schakelspanning en maximale schakelstroom ²⁾	100.000 schakelcycli
Sprongtijd	5 ms
Resettijd	5 ms
Maximale kabellengte	30 m

15.8 Geheugencapaciteit

1-minuten waarden	7 dagen
5-minuten waarden	7 dagen
15-minuten waarden	30 dagen
60-minuten waarden	3 jaar
Gebeurtenismeldingen	100.000 gebeurtenissen

²⁾ Komt overeen met 20 jaar bij 12 schakelingen per dag

15.9 Klimatologische omstandigheden

Opstelling conform IEC 60721-3-4, klasse 4K26

Uitgebreid luchtvochtigheidsbereik	0 % tot 95 %
Grenswaarde voor relatieve luchtvochtigheid, niet condenserend	95 %

Transport conform IEC 60721-3-4, klasse 2K12

Temperatuurbereik	-25 °C tot +70 °C
-------------------	-------------------

15.10 Koppels

Schroeven wandmontage	Handvast
Schroeven behuizing (TX25)	2,2 Nm ± 0,2 Nm
Schroeven behuizingsdeksel (TX25)	2,2 Nm ± 0,2 Nm

16 Toebehoren

Toebehoren	SMA bestelnummer
Laadkabel voor de EVC22-3AC-20, lengte: 5 m Driefasige laadkabel van 5 m lengte voor de EVC22-3AC-20	EVC-CBL-3-5-20
Laadkabel voor de EVC22-3AC-20, lengte: 7,5 m Driefasige laadkabel van 7,5 m lengte voor de EVC22-3AC-20	EVC-CBL-3-7.5-20
Laadkabel voor de EVC22-3AC-20, lengte: 10 m Driefasige laadkabel van 10 m lengte voor de EVC22-3AC-20	EVC-CBL-3-10-20
RFID-laadkaarten als toebehoren, 10 stuks voor SMA eCharger en SMA EV Charger Business, NXP Mifare Desfire EV3	EVC-RFID-10-10

17 Contact

Neem bij technische problemen met onze producten contact op met de SMA Service Line. Zij hebben de volgende gegevens nodig om u doelgericht te kunnen helpen:

- Type toestel
- Serienummer
- Firmwareversie
- Toestelconfiguratie (standalone of met Sunny Home Manager 2.0)
- Nationale speciale instellingen (indien aanwezig)
- Gebeurtenismelding
- Montageplaats en montagehoogte
- Optionele uitrusting (bijv. gebruikt toebehoren)
- Eventueel naam van de installatie in de Sunny Portal (indien aanwezig)
- Eventueel toegangsgegevens voor de Sunny Portal (indien aanwezig)
- Informatie over de ontvanger voor rimpelspanning (indien beschikbaar)
- Bedrijfsmodus van het multifunctionele relais (indien gebruikt)
- Gedetailleerde omschrijving van het probleem (parameter in CSV-formaat gereed houden)

De contactinformatie van uw land staat onder:



<https://go.sma.de/service>

18 EG-conformiteitsverklaring

conform de EG-richtlijnen



- Radioapparatuur 2014/53/EU (22-5-2014 L 153/62) (RED)
- Beperking van het gebruik van bepaalde gevaarlijke stoffen 2011/65/EU (8-6-2011 L 174/88) en 2015/863/EU (31-3-2015 L 137/10) (RoHS)

Hiermee verklaart SMA Solar Technology AG dat de in dit document beschreven producten in overeenstemming zijn met de wezenlijke vereisten en andere relevante bepalingen van de bovengenoemde richtlijnen. Meer informatie over waar u de volledige conformiteitsverklaring kunt vinden vindt u onder <https://www.sma.de/en/ce-ukca>.

Draadloze technologie	WLAN 802.11 b/g/n
Frequentieband	2,4 GHz
Maximaal zendvermogen	100 mW



www.SMA-Solar.com

